

ООО "Лидер"

детельство СРО № П.037.21.6838.08.2013

Многоэтажный жилой дом со встроенно-пристроенными помещениями и подземным гаражом поз.18 по адресу: г. Чебоксары, ул. Л. Комсомола, микрорайон, ограниченный улицами Эгерский бульвар, Л.Комсомола, Машиностроительный проезд, речка Малая Кувшинка (II этап строительства)

РАБОЧАЯ ДОКУМЕНТАЦИЯ

Раздел: ОВ - Отопление и вентиляция

г. Чебоксары 2019 г.

ООО "Лидер"

детельство СРО № П.037.21.6838.08.2013

Многоэтажный жилой дом со встроенно-пристроенными помещениями и подземным гаражом поз.18 по адресу: г. Чебоксары, ул. Л. Комсомола, микрорайон, ограниченный улицами Эгерский бульвар, Л.Комсомола, Машиностроительный проезд, речка Малая Кувшинка (II этап строительства)

РАБОЧАЯ ДОКУМЕНТАЦИЯ

Раздел: ОВ - Отопление и вентиляция

Директор

Главный инженер проекта

В.В.Ишмуратов

Р.А.Высоков

г. Чебоксары 2019 г.

| | |
|--------------|--|
| Инв. N подл. | |
| Погр. и дата | |
| Взам. инв. N | |

Ведомость рабочих чертежей

| Лист | Наименование | Примечание |
|------|--|------------|
| 1 | Общие данные | |
| 2 | Характеристика отопительно вентиляционных систем | |
| 3 | План подвала на отм. -3,280. | |
| 4 | План 1 этажа | |
| 5 | План типового этажа | |
| 6 | План чердака | |
| 7 | План на отм. +55,390 | |
| 8 | План кровли | |
| 9 | Схемы систем вентиляции | |
| 10 | Схемы систем вентиляции | |
| 11 | План подвала на отм. -3.280 с сетями отопления | |
| 12 | План 1 этажа с сетями отопления | |
| 13 | План типового этажа с сетями отопления | |
| 14 | План чердака с сетями отопления | |
| 15 | План на отм. +55,390 с сетями отопления | |
| 16 | Схема системы отопления подвала и чердака | |
| 17 | Схема стояков отопления Ст.1-12 | |
| 18 | Схема системы отопления 1-19 этажей | |

Основные показатели по чертежам марки ОВ

| Наименование здания (сооружения), помещения. | Объем, м ³ | Периоды года при tн, °С | Общий расход тепла, кВт | | | | Расход холода, Вт | Установленная мощность электродвигателей, Вт |
|--|-----------------------|-------------------------|-------------------------|---------------|--------------------------|-------|-------------------|--|
| | | | на отопление | на вентиляцию | на горячее водоснабжение | Общий | | |
| поз.18 (этап II) Корпуса 1,2,3 | 15680 | Холодный -32 °С | 1180 | - | 543 | 1723 | - | - |

Ведомость ссылочных и прилагаемых документов

| Обозначение | Наименование | Примечание |
|------------------------------|---|------------|
| <u>Ссылочные документы</u> | | |
| СП 54.13330.2016 | Здания жилые многоквартирные | |
| СП 60.13330.2016 | Отопление, вентиляция и кондиционирование воздуха | |
| СП 7.13330.2012 | Требования по пожарной безопасности в системах ОВК | |
| СП 50.13330.2012 | Тепловая защита зданий | |
| СП 131.13330.2018 | Строительная климатология | |
| СП 73.13330.2016 | Внутренние санитарно-технические системы | |
| СП 133.13330.2012 | Стоянки автомобильные | |
| СП 41-102-98 | Проектирование и монтаж трубопроводов систем отопления с использованием металлополимерных (металлопластиковых) труб | |
| - | Федеральный закон от 22.07.2008 N-123-ФЗ "Технический регламент о требованиях пожарной безопасности" | |
| с.5.900-7 | Опорные конструкции и средства крепления стальных трубопроводов внутренних санитарно-технических систем и вентиляционных установок. | |
| с.5.904-1 | Детали креплений воздуховодов | |
| <u>Прилагаемые документы</u> | | |
| 2018.082-ОВ1.С | Спецификация оборудования, изделий и материалов | |

| | | | | | | | | |
|------------|-----------|------|--------|-------|------|---|---|--|
| | | | | | | 2018.082-ОВ2 | | |
| | | | | | | Многоэтажный жилой дом со встроенно-пристроенными помещениями и подземным гаражом поз.18 по адресу: г. Чебоксары, ул. Л. Комсомола, микрорайон, ограниченный улицами Эгерский бульвар, Л.Комсомола, Машиностроительный проезд, речка Малая Кубшинка | | |
| Изм. | Кол.уч. | Лист | N док. | Подп. | Дата | | | |
| | | | | | | II этап строительства | | |
| | | | | | | Р | 1 | |
| Разработал | Кошельняк | | | | | | | |
| ГАП | | | | | | | | |
| Н. контр. | Романов | | | | | | | |
| ГИП | Высоков | | | | | | | |
| | | | | | | Общие данные. Ведомость рабочих чертежей | | |
| | | | | | | ООО "Лугер" | | |

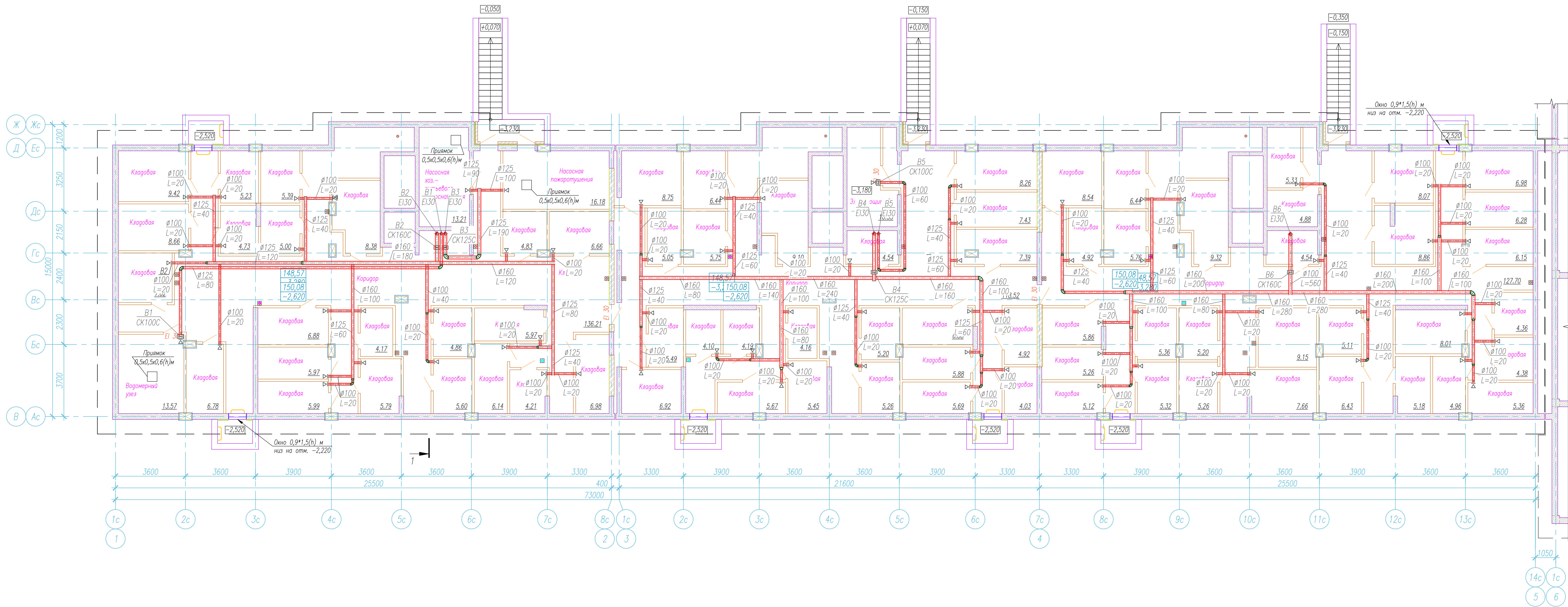
Взам. инв.№
 Подп. и дата
 Инв. № подл.

Характеристика отопительно вентиляционных систем

| Обозначение системы | Кол. систем | Наименование обслуживаемого помещения (технологического оборудования) | Тип установки | Вентилятор | | | | | Электродвигатель | | | Воздухогреватель | | | | | Примечание | | | | |
|---------------------|-------------|---|---------------|---------------------------------|---|------------------|-----------|---------|------------------|-----------|---------------------------------|------------------|-----------|-----|---|------|------------|------------------|----|----------------------|--------|
| | | | | Тип. исполнение по взрывозащите | № | Схема исполнения | Положение | L, м³/ч | ΔP, Па | n, об/мин | Тип, исполнение по взрывозащите | N, кВт | n, об/мин | Тип | № | Кол. | | Т-ра нагрева, °C | | Расход тепла, ккал/ч | ΔP, Па |
| | | | | | | | | | | | | | | | | | | от | до | | |
| V1 | 1 | Водомерный узел | канальный | СК100С | | | | 80 | 100 | | 0,059 | 2570 | | | | | | | | | |
| V2 | 1 | Кладовые | канальный | СК160С | | | | 300 | 150 | | 0,06 | 2530 | | | | | | | | | |
| V3 | 1 | Насосные | канальный | СК125С | | | | 190 | 130 | | 0,06 | 2530 | | | | | | | | | |
| V4 | 1 | Кладовые | канальный | СК160С | | | | 460 | 150 | | 0,06 | 2530 | | | | | | | | | |
| V5 | 1 | Электрощитовая | канальный | СК100С | | | | 60 | 80 | | 0,059 | 2570 | | | | | | | | | |
| V6 | 1 | Кладовые | канальный | СК160С | | | | 560 | 150 | | 0,06 | 2530 | | | | | | | | | |
| V7 | 1 | С/У консьержа | канальный | СК125А | | | | 100 | 120 | | 0,041 | 2040 | | | | | | | | | |
| V8 | 1 | С/У консьержа | канальный | СК125А | | | | 100 | 130 | | 0,041 | 2040 | | | | | | | | | |
| V9 | 1 | С/У консьержа | канальный | СК125А | | | | 100 | 120 | | 0,041 | 2040 | | | | | | | | | |
| ДУ1-3 | 3 | Дымоудаление из коридора | крышный | ВКР-7,1-ДУ-В-2ч/400 | | | | 23700 | 1100 | 1500 | А132М4 | 11 | 1500 | | | | | | | | |
| КД1-3 | 3 | Компенсация дымоудаления в коридор | осевой | ВО-30-160-071-5,5х1450-02-38 | | | | 12050 | 700 | 1450 | А112М4 | 5,5 | 1500 | | | | | | | | |
| ПД1-3 | 3 | Подпор в лифтовую шахту | осевой | ВО-12-303-8-2,2х1430-02 | | | | 23200 | 210 | 1430 | АИР90L4 | 2,2 | 1500 | | | | | | | | |
| ПД4-6 | 3 | Подпор в лифтовую шахту | осевой | ВО-12-303-8-3,0х1430-02 | | | | 31100 | 210 | 1430 | А100S4 | 3,0 | 1500 | | | | | | | | |
| | 29 | Квартиры 19 этажа | канальный | "ВЕНТС 125 ПФ" | | | | 60 | 30 | | 0,016 | | | | | | | | | | |

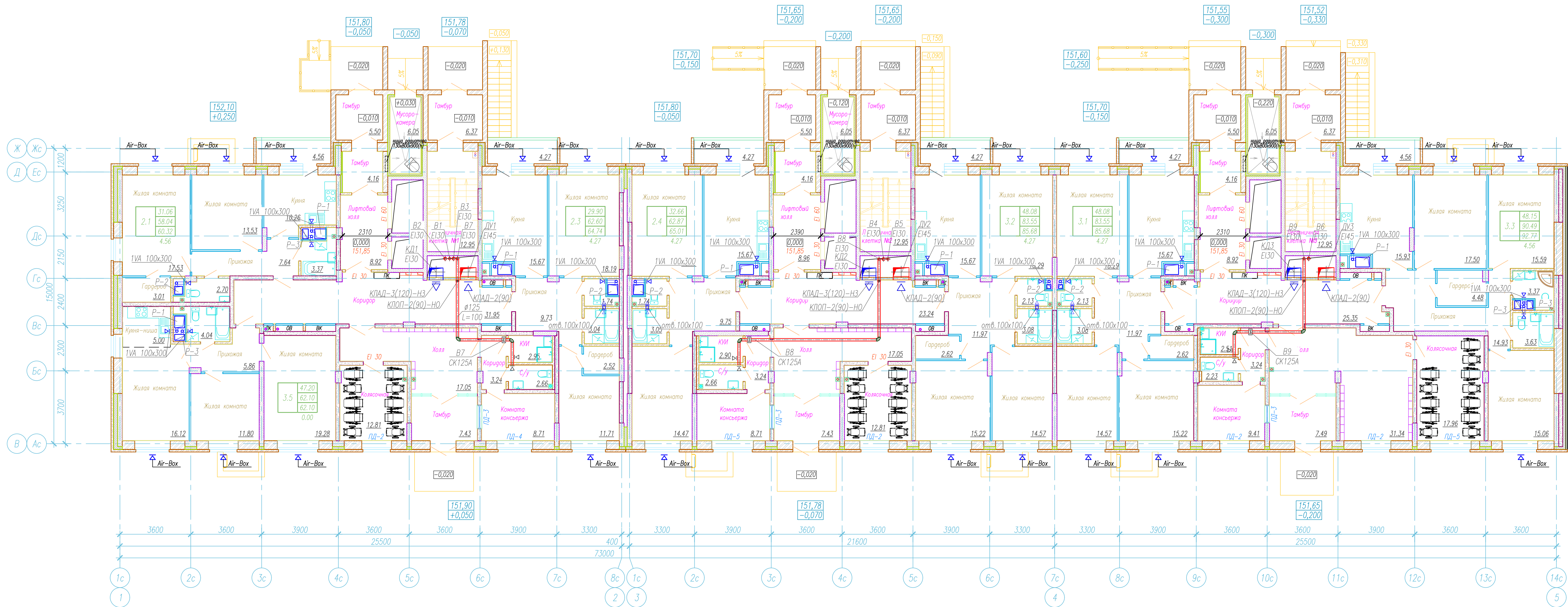
Взам. инв.Н
Подп. и дата
Инв. N подл.

| | | | | | | |
|--|---------|------|--------|-------|-------------|---|
| | | | | | | 2018.082-0В.2 |
| | | | | | | Многоэтажный жилой дом со встроенно-пристроенными помещениями и подземным гаражом поз.18 по адресу: г. Чебоксары, ул. Л. Комсомола, микрорайон, ограниченный улицами Эгерский бульвар, Л.Комсомола, Машиностроительный проезд, речка Малая Кубшинка |
| Изм. | Кол.уч. | Лист | N док. | Подп. | Дата | |
| | | | | | | |
| II этап строительства | | | | | Стадия | Лист |
| | | | | | Р | 2 |
| Разработал Денисов | | | | | | |
| ГАП | | | | | | |
| Н. контр. Романов | | | | | | |
| ГИП Высоков | | | | | | |
| Характеристика отопительно-вентиляционных систем | | | | | 000 "Лидер" | |



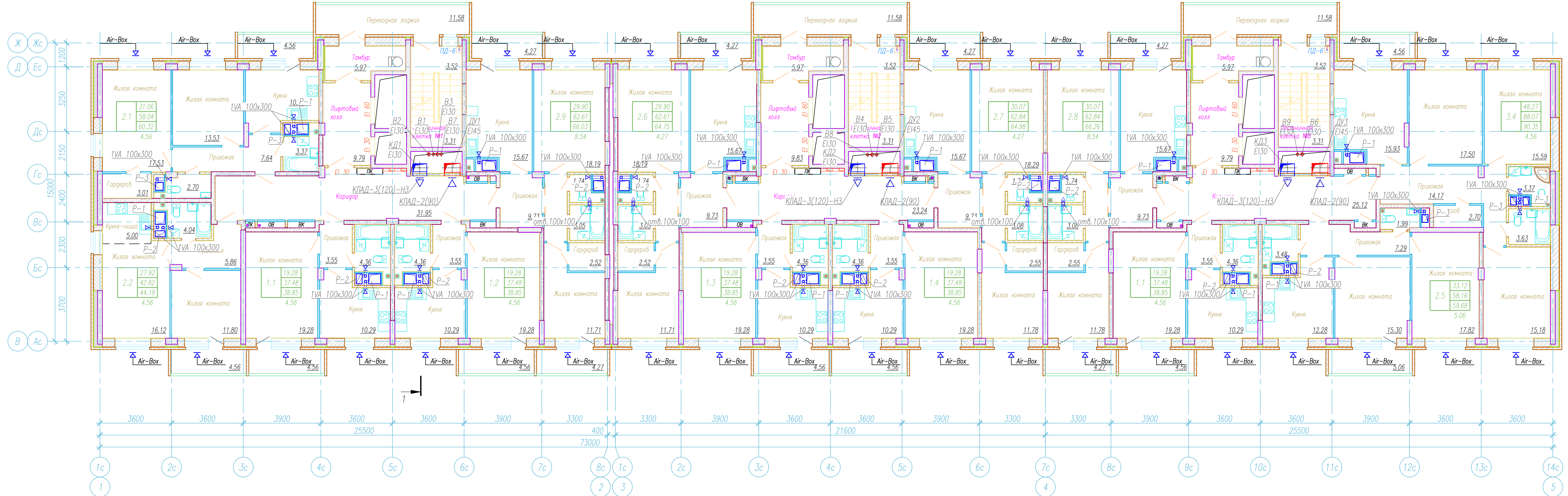
Имя, И. пост.
Дата, и. дата
Взам. инв. №

| | | | | | | | | |
|------------|---------|------|--------|------------------------------|-------------|---|-------------|--|
| | | | | | | 2018.082-0B.2 | | |
| | | | | | | Многоэтажный жилой дом со встроенно-пристроенными помещениями и подземным гаражом по адресу: г. Чебоксары, ул. Л. Комсомола, микрорайон, ограниченный улицами Зеварский бульвар, Л.Комсомола, Машиностроительный проезд, река Малая Кубишка | | |
| Изм. | Кол.ч. | Лист | № док. | Пагр. | Дата | II этап строительства | | |
| Разработал | Денисов | | | Стадия | Лист | 3 | | |
| Н. контр. | Романов | | | Р | 000 "Лидер" | | | |
| ГИП | Васков | | | План подвала на отм. -3,280. | | | ФОРМАТ А3х3 | |



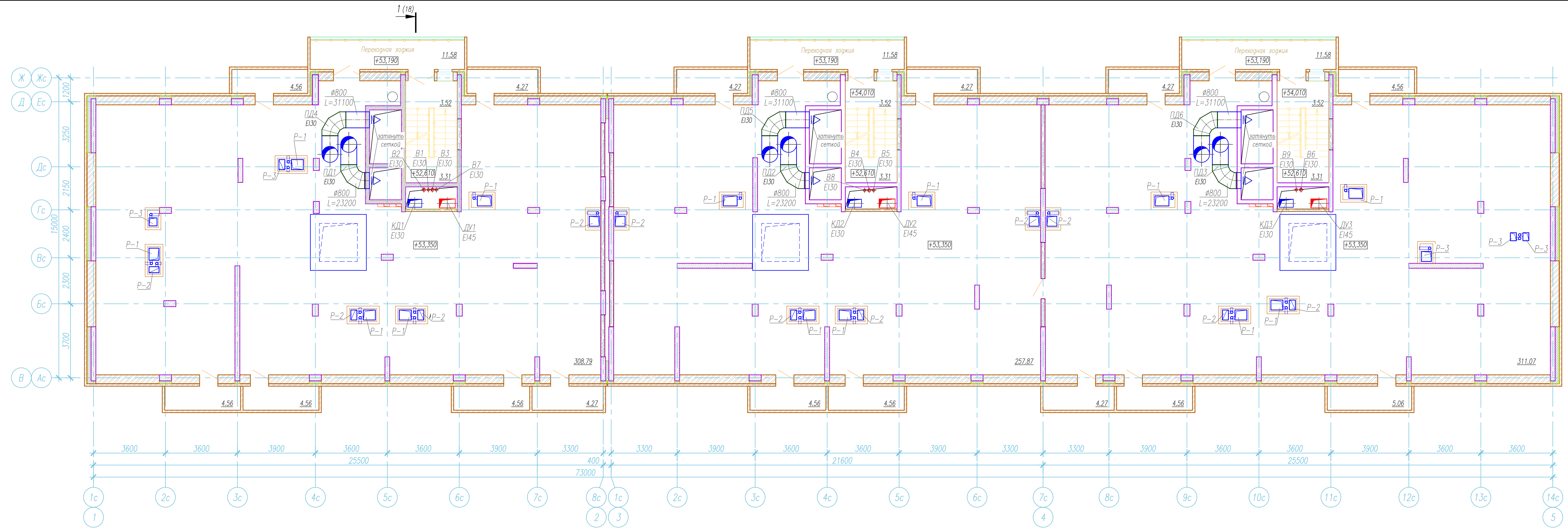
Имя, И. паспорт. Лист, и дата. Взам. штамп.

| | | | | | |
|---|--|--|--|-------------|------|
| 2018.082-0В.2 | | | | | |
| Многоэтажный жилой дом со встроенно-пристроенными помещениями и подземным гаражом | | | | | |
| гос.18 по адресу: г. Чебоксары, ул. Л. Комсомола, микрорайон, ограниченный улицами Зверский | | | | | |
| бульвар, Л.Комсомола, Машиностроительный проезд, река Малая Кубишка | | | | | |
| II этап строительства | | | | Стадия | Лист |
| | | | | Р | 4 |
| Разработал Денисов | | | | | |
| ГАП Егоров | | | | | |
| Н. контр. Романов | | | | | |
| ГИП Васков | | | | | |
| План 1 этажа | | | | ООО "Лугер" | |
| ФОРМАТ А3x3 | | | | | |



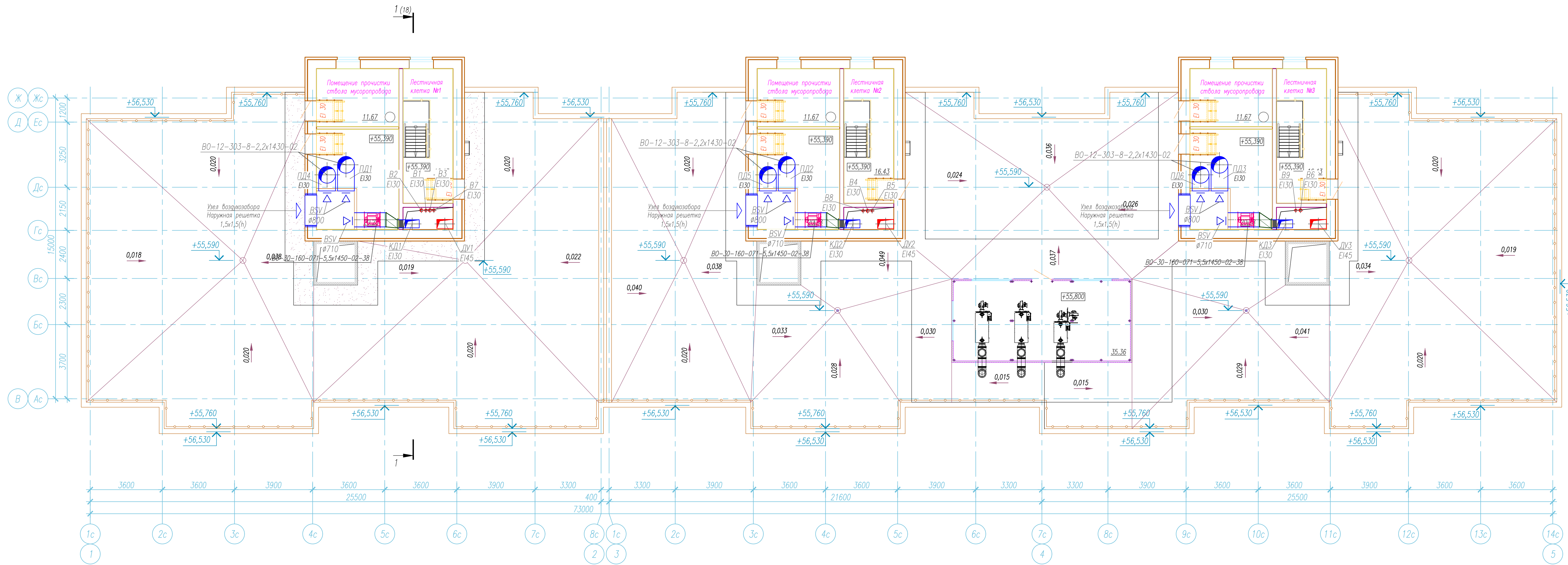
Имя, И. паспорт, Пол, и дата, Возраст, инв.И

| | | | | | | | | |
|--------------------|--|--|--|--|--|--|--|--|
| | | | | | | 2018.082-0B.2 | | |
| | | | | | | Многоэтажный жилой дом со встроенно-пристроенными помещениями и подземным гаражом | | |
| | | | | | | пл.18 по адресу: г. Чебоксары, ул. Л. Комсомола, микрорайон, ограниченный улицами Зверский бульвар, Л.Комсомола, Машиностроительный проезд, река Малая Кубишка | | |
| | | | | | | II этап строительства | | |
| | | | | | | Стадия Лист Листов | | |
| | | | | | | Р 5 | | |
| Разработал Денисов | | | | | | План типового этажа | | |
| ГАП Егоров | | | | | | | | |
| И. контр. Романов | | | | | | | | |
| ГИП Васков | | | | | | ООО "Лидер" | | |
| | | | | | | ФОРМАТ А3x3 | | |



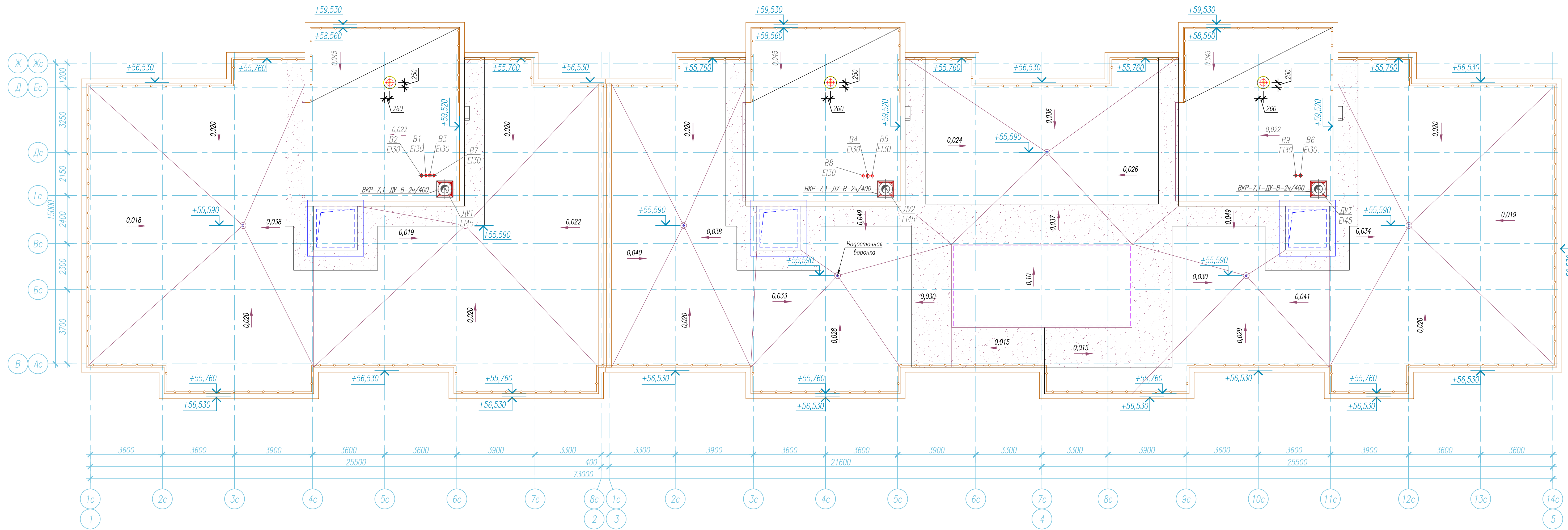
Имя, И. паспорт. Лист, и дата. Взам. штамп.

| | | | | | | | | |
|------|---------|------|--------|-------|------|--|------|--------|
| | | | | | | 2018.082-0B.2 | | |
| | | | | | | Многоэтажный жилой дом со встроенно-пристроенными помещениями и подземным гаражом лоз.18 по адресу: г. Чебоксары, ул. Л. Комсомола, микрорайон, ограниченный улицами Зеварский бульвар, Л.Комсомола, Машиностроительный проезд, река Малая Кубишка | | |
| Изм. | Кол.уч. | Лист | № док. | Подп. | Дата | | | |
| | | | | | | II этап строительства | | |
| | | | | | | Стадия | Лист | Листов |
| | | | | | | Р | 6 | |
| | | | | | | План чердака | | |
| | | | | | | ООО "Лидер" | | |
| | | | | | | ФОРМАТ А3x3 | | |



Имя, И. пост. Лист, и дата Взам. штамп

| | | | | | |
|---|---------|------|--------|-------|----------------------|
| 2018.082-0B.2 | | | | | |
| Многоэтажный жилой дом со встроенно-пристроенными помещениями и подземным гаражом лоз.18 по адресу: г. Чебоксары, ул. Л. Комсомола, микрорайон, ограниченный улицами Зверский бульвар, Л.Комсомола, Машиностроительный проезд, река Малая Кубишка | | | | | |
| Изм. | Кол.уч. | Лист | № док. | Подп. | Дата |
| | | | | | |
| II этап строительства | | | | | Стадия |
| Разработал Денисов | | | | | Лист |
| ГАП Егоров | | | | | 7 |
| Н. контр. Романов | | | | | 000 "Лидер" |
| ГИП Васков | | | | | План на отм. +55,390 |



Имя, И. пост. | Дата | Взам. инв. №

| | | | | | | | | |
|------------|---------|------|--------|-------|------|---|--|-------------|
| | | | | | | 2018.082-0В.2 | | |
| | | | | | | Многоэтажный жилой дом со встроенно-пристроенными помещениями и подземным гаражом | | |
| | | | | | | г.з.18 по адресу: г. Чебоксары, ул. Л. Комсомола, микрорайон, ограниченный улицами Зверский | | |
| | | | | | | бульвар, Л.Комсомола, Машиностроительный проезд, река Малая Кубишка | | |
| Изм. | Кол.уч. | Лист | № док. | Подп. | Дата | II этап строительства | | Стадия |
| | | | | | | | | Лист |
| | | | | | | | | 8 |
| Разработал | Денисов | | | | | План кровли | | ООО "Лидер" |
| ГАП | Егоров | | | | | | | |
| Н. контр. | Романов | | | | | | | |
| ГИП | Васюков | | | | | | | |

Схема вытяжной системы В1

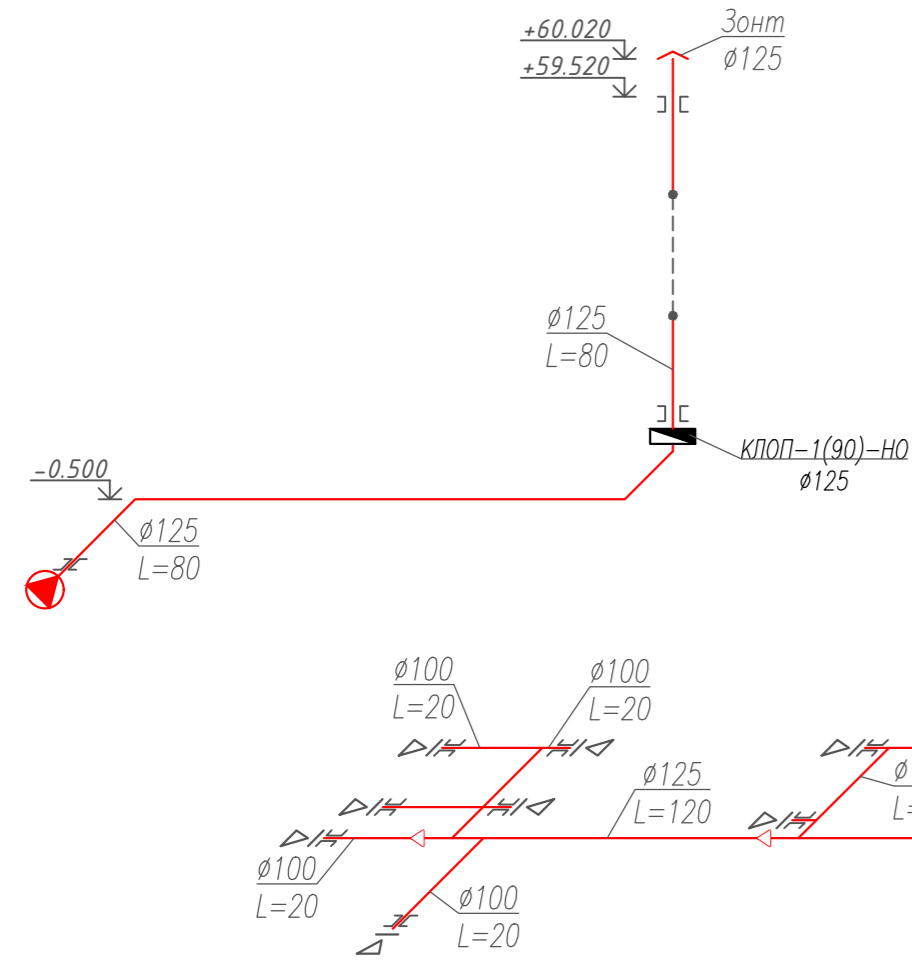


Схема вытяжной системы В3

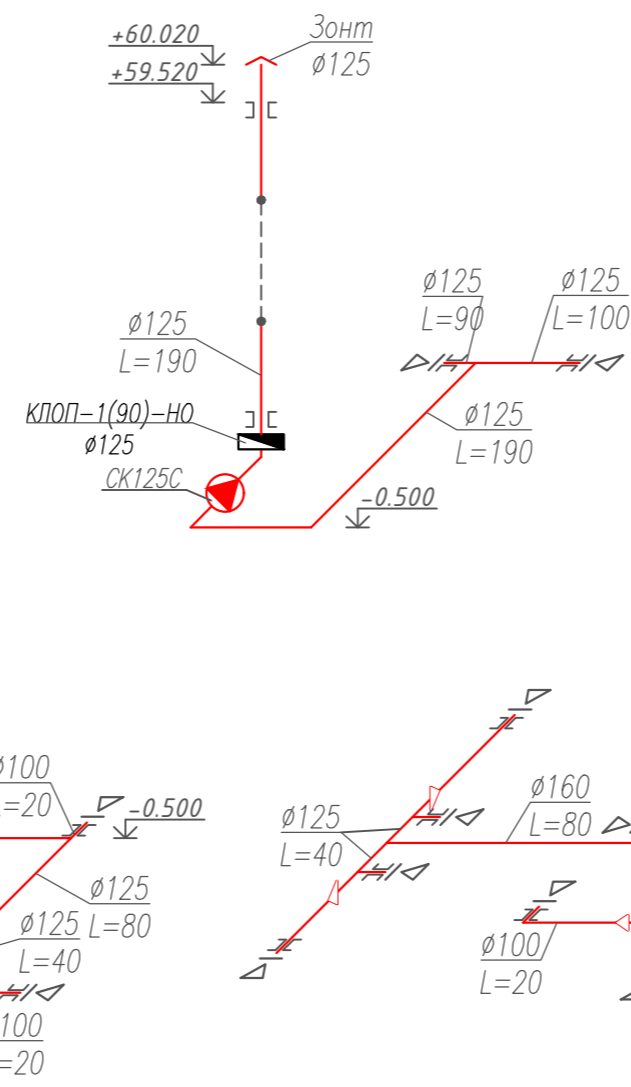


Схема вытяжной системы В5

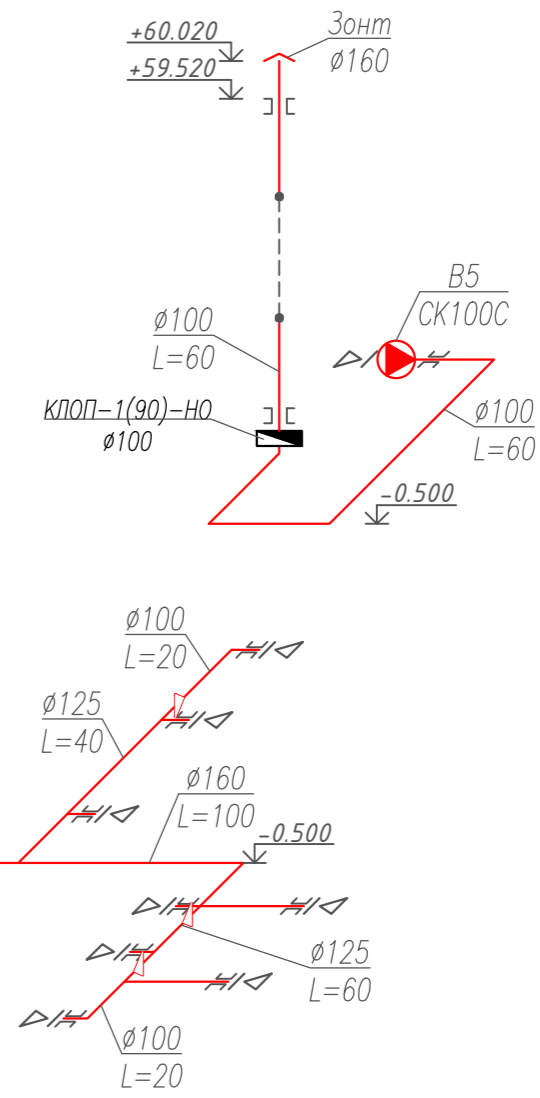


Схема вытяжной системы В2

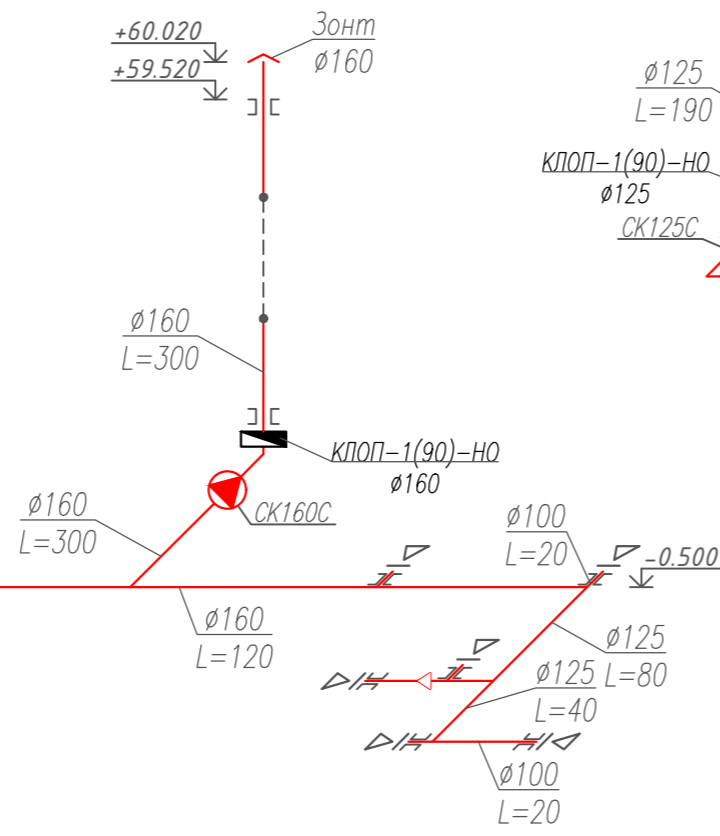


Схема вытяжной системы В4

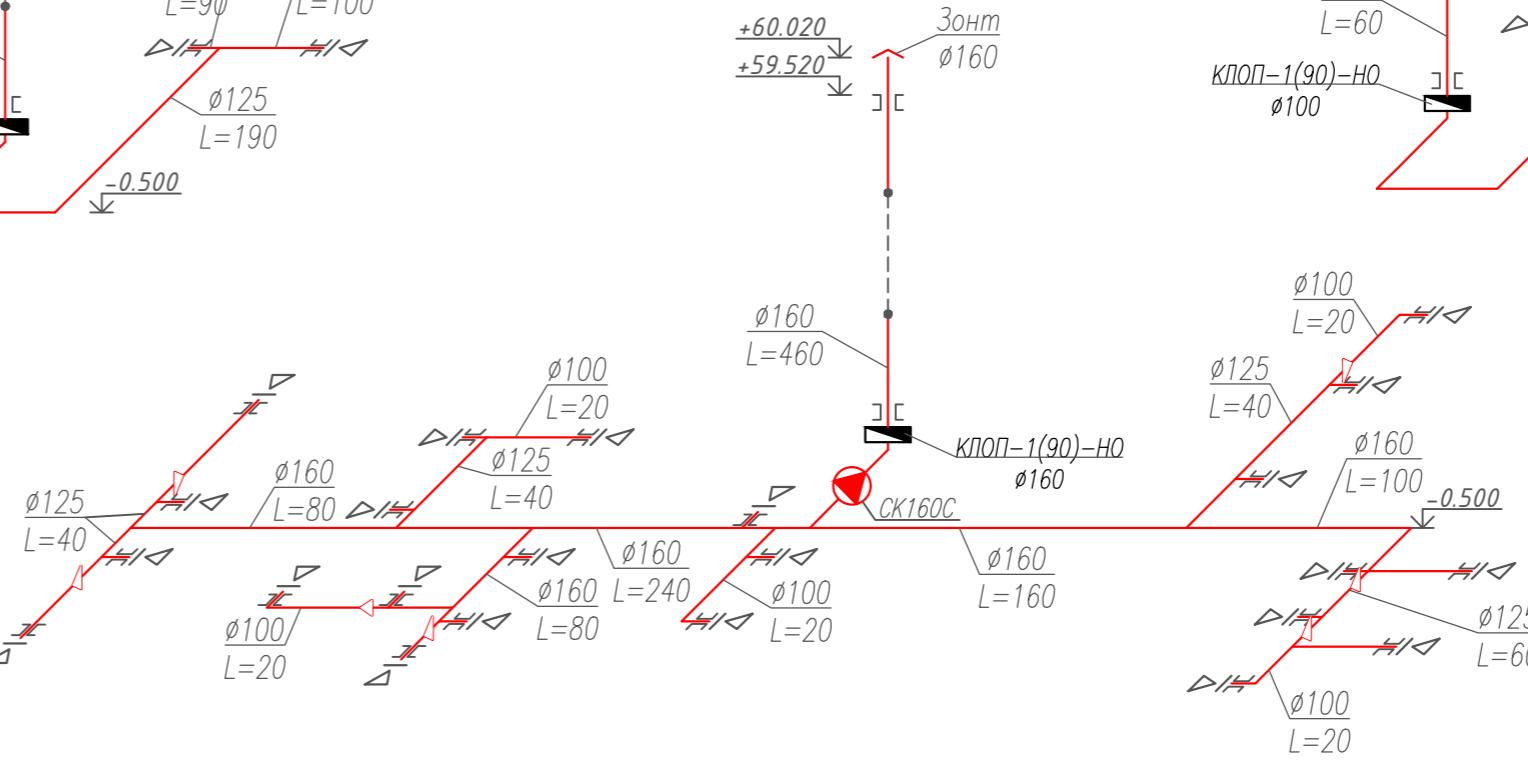


Схема вытяжной системы В7

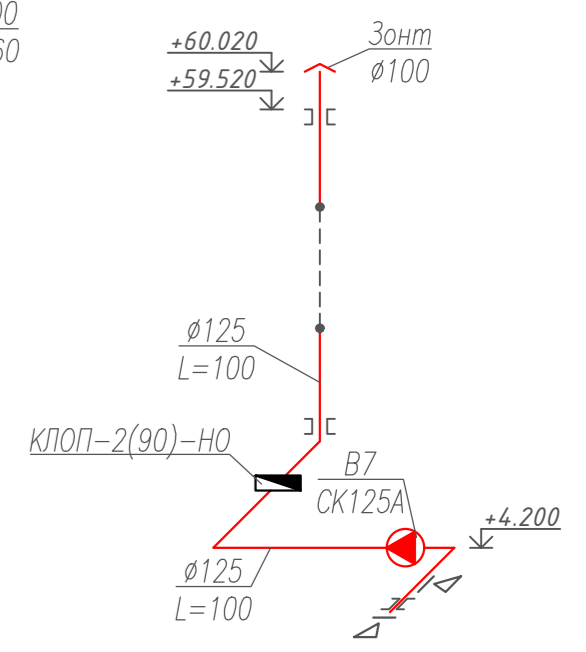


Схема вытяжной системы В8

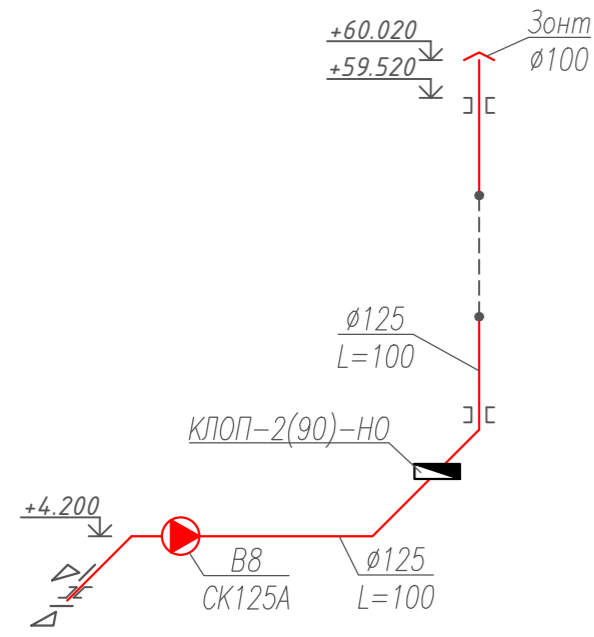


Схема вытяжной системы В9

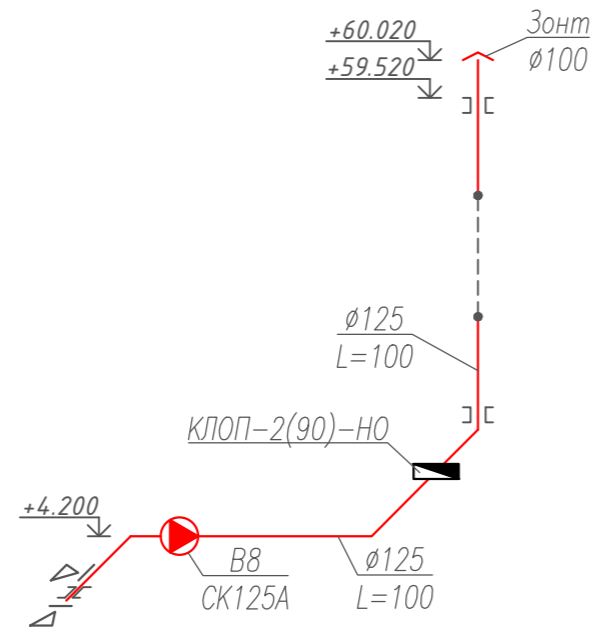
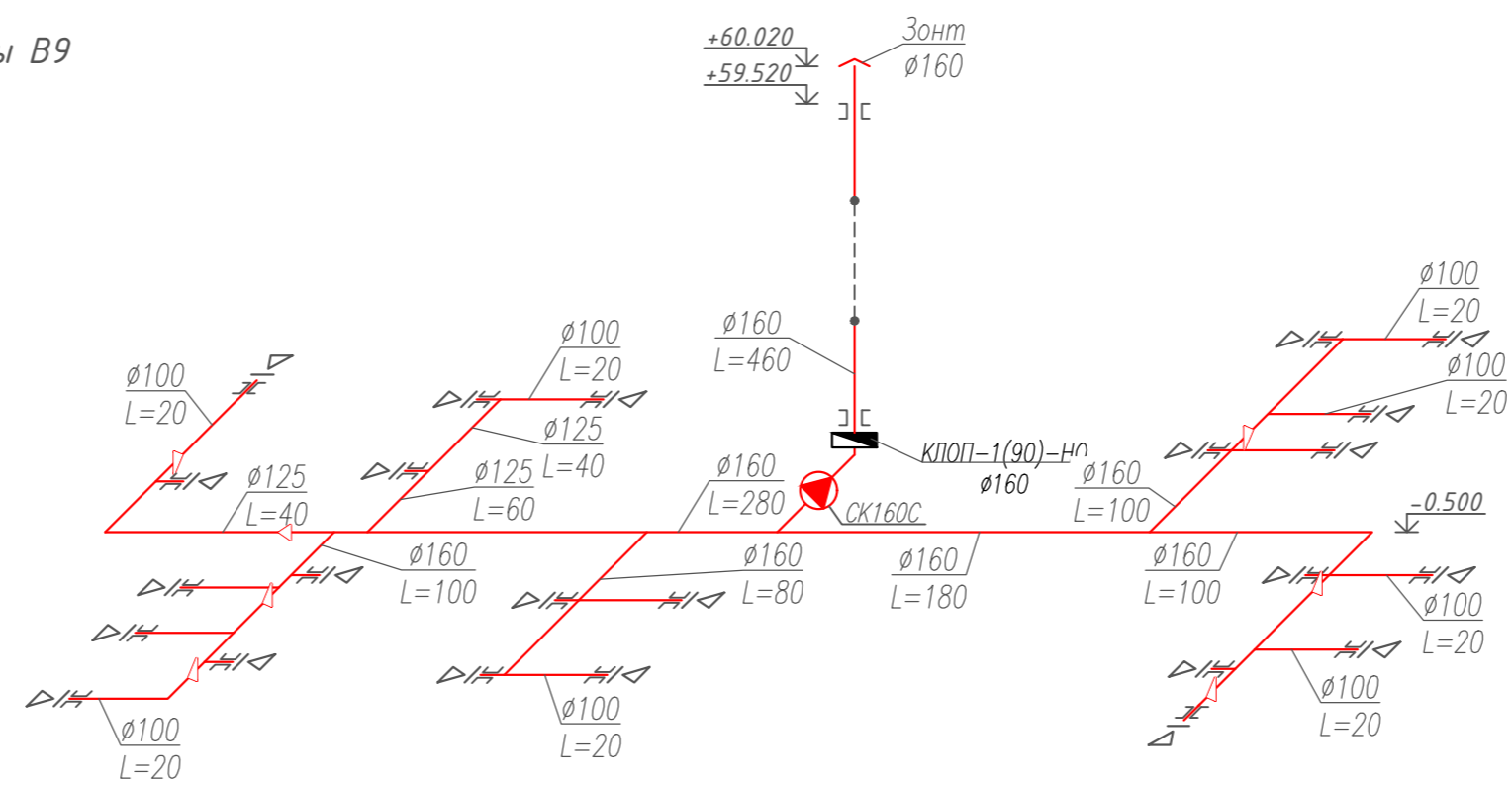


Схема вытяжной системы В6



Инв. № подл. / Подп. и дата / Взам. инв. №

| | | | | | | | | |
|------------|---------|------|--------|-------|------|---|-------------|--------|
| | | | | | | 2018.082-0В.2 | | |
| | | | | | | Многоэтажный жилой дом со встроенно-пристроенными помещениями и подземным гаражом поз.18 по адресу: г. Чебоксары, ул. Л. Комсомола, микрорайон, ограниченный улицами Эгерский бульвар, Л.Комсомола, Машиностроительный проезд, речка Малая Кувшинка | | |
| Изм. | Кол.уч. | Лист | N док. | Подп. | Дата | Стадия | Лист | Листов |
| | | | | | | II этап строительства | Р | 9 |
| Разработал | Денисов | | | | | | ООО "Лугер" | |
| ГАП | Егоров | | | | | | | |
| Н. контр. | Романов | | | | | | | |
| ГИП | Высоков | | | | | | | |

Схема системы подпора воздуха КД1, КД2, КД3

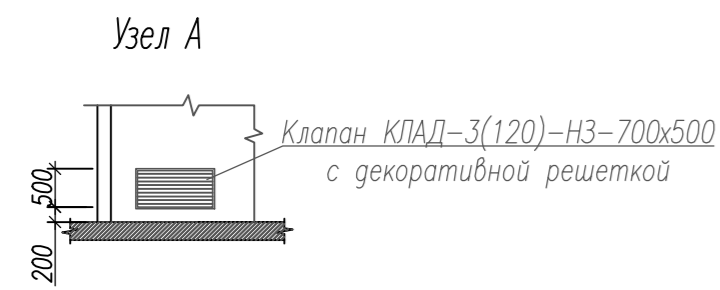
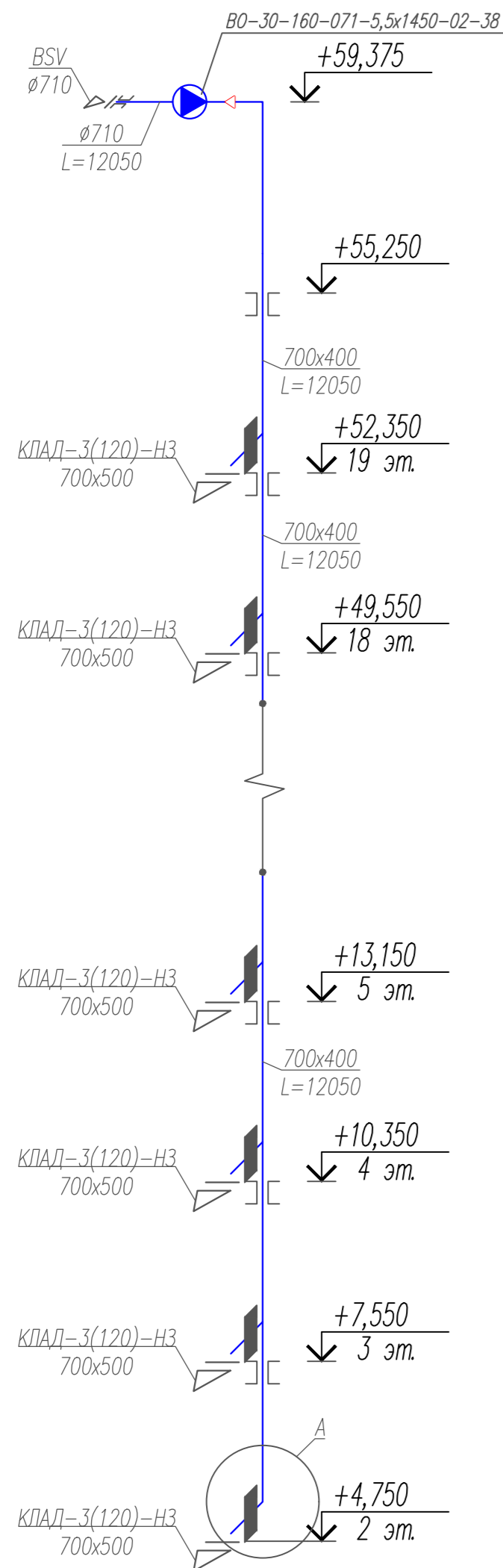


Схема системы дымоудаления ДУ1, ДУ2, ДУ3

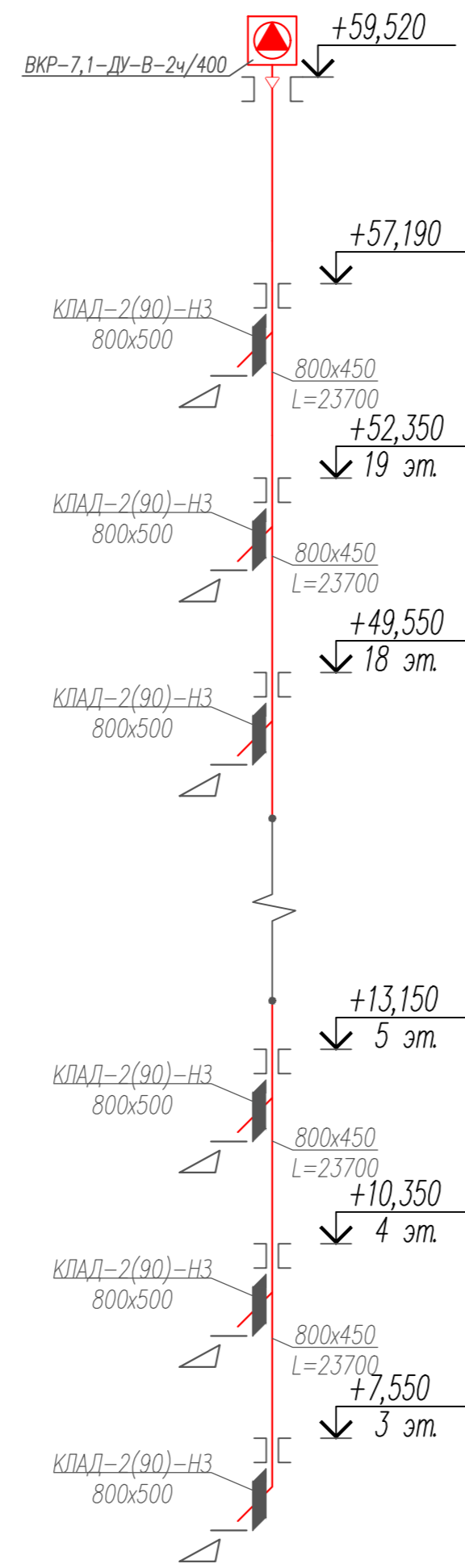


Схема подпора ПД1/ПД2/ПД3

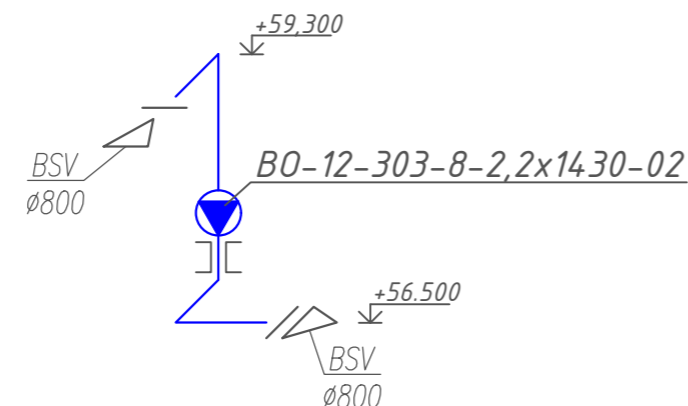
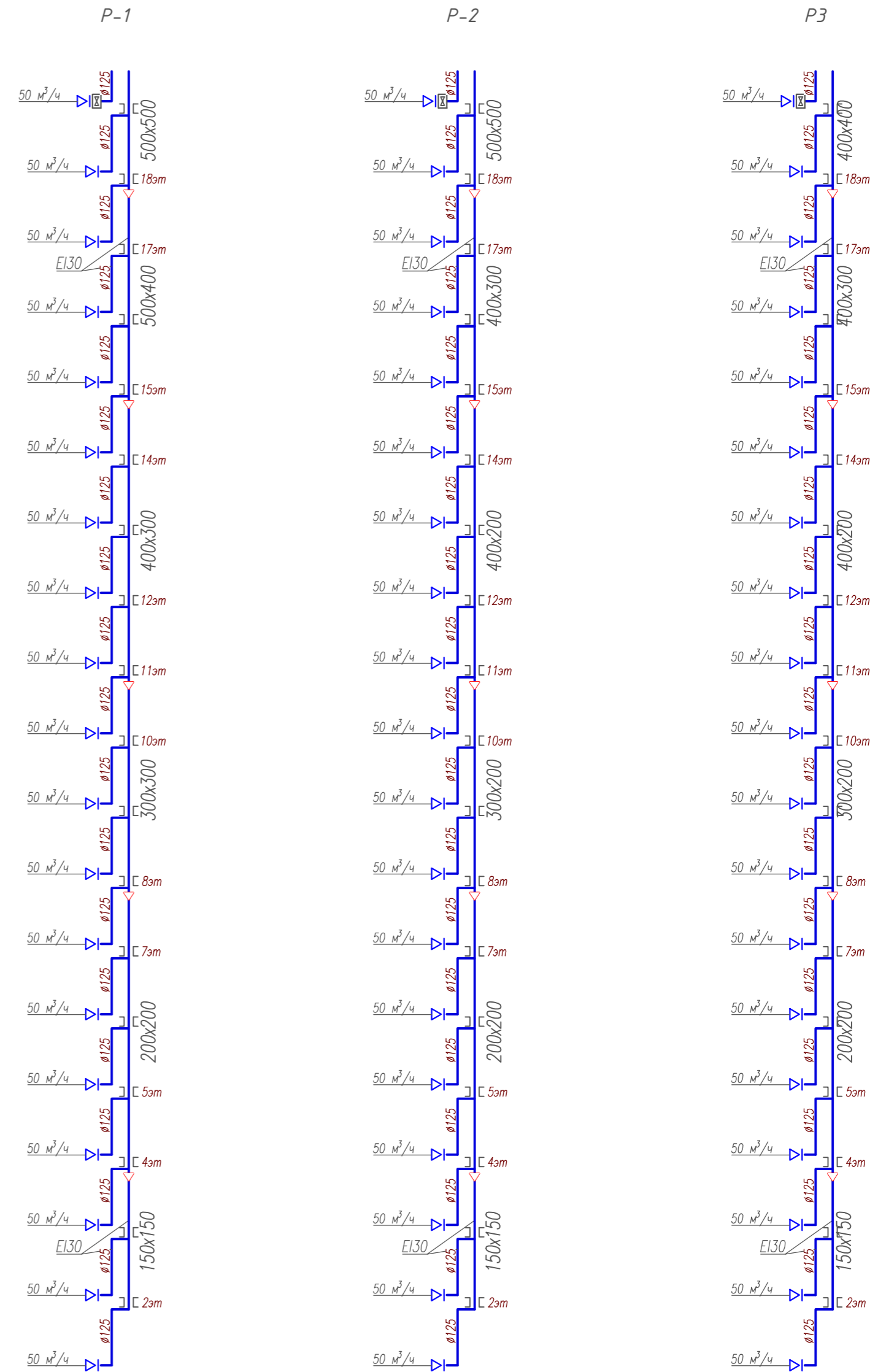
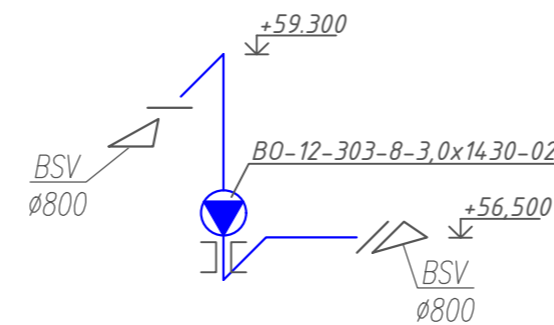
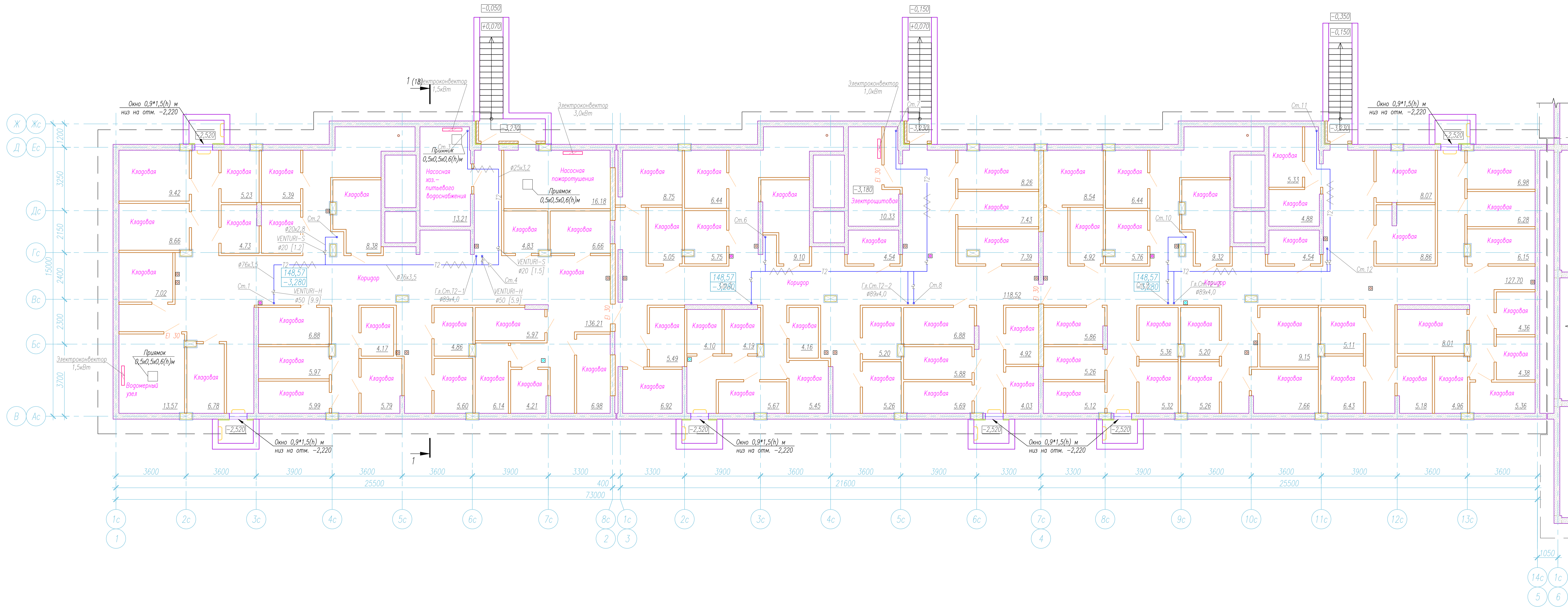


Схема подпора ПД4/ПД5/ПД6



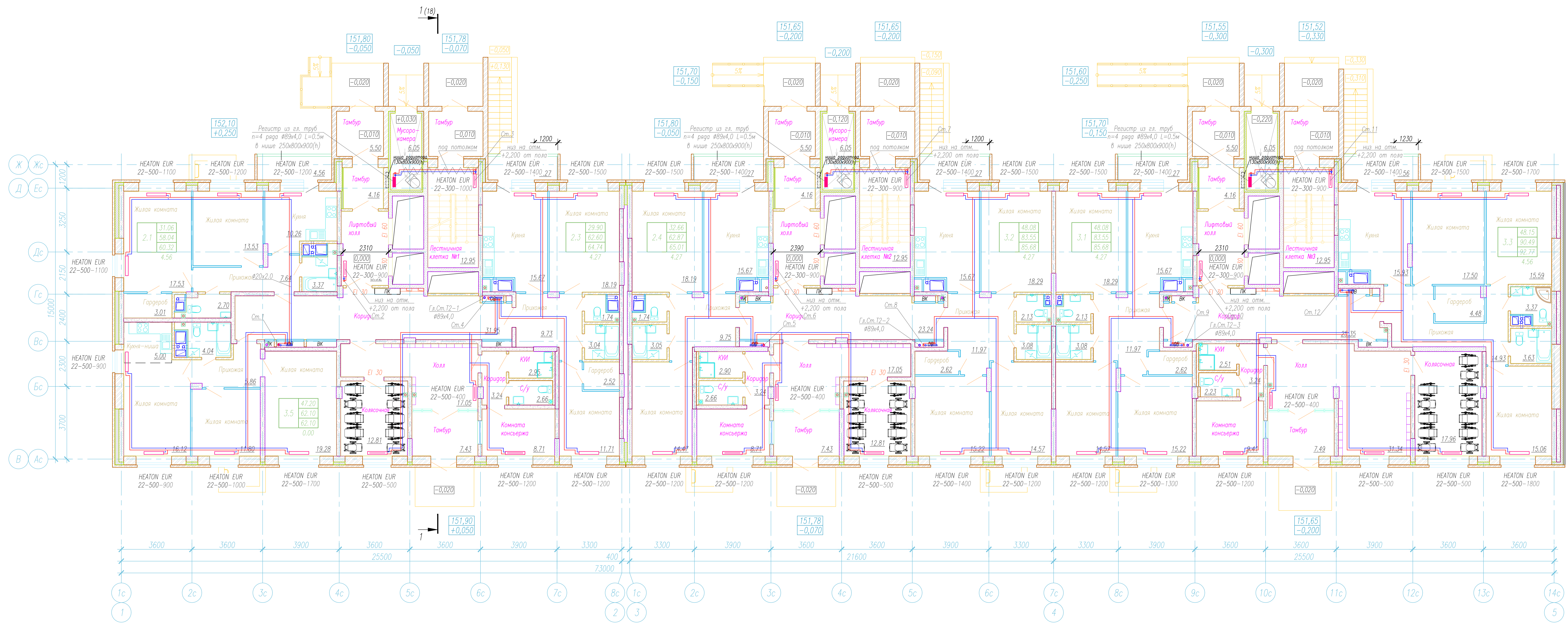
| | | | | | | | | | | |
|------------|---------|------|--------|-------|------|--|-------------------------|--------|-------------|--------|
| | | | | | | 2018.082-0B.2 | | | | |
| | | | | | | Многоэтажный жилой дом со встроенно-пристроенными помещениями и подземным гаражом по адресу: г. Чебоксары, ул. Л. Комсомола, микрорайон, ограниченный улицами Эгерский бульвар, Л.Комсомола, Машиностроительный проезд, речка Малая Кувшинка | | | | |
| Изм. | Кол.уч. | Лист | N док. | Подр. | Дата | II этап строительства | | Стация | Лист | Листов |
| | | | | | | | | P | 10 | |
| Разработал | Денисов | | | | | | Схемы систем вентиляции | | ООО "Лугер" | |
| ГАП | Егоров | | | | | | | | | |
| Н. контр. | Романов | | | | | | | | | |
| ГИП | Вясоков | | | | | | | | | |

Инв. N подл.
Подр. и дата
Взам. инв. N



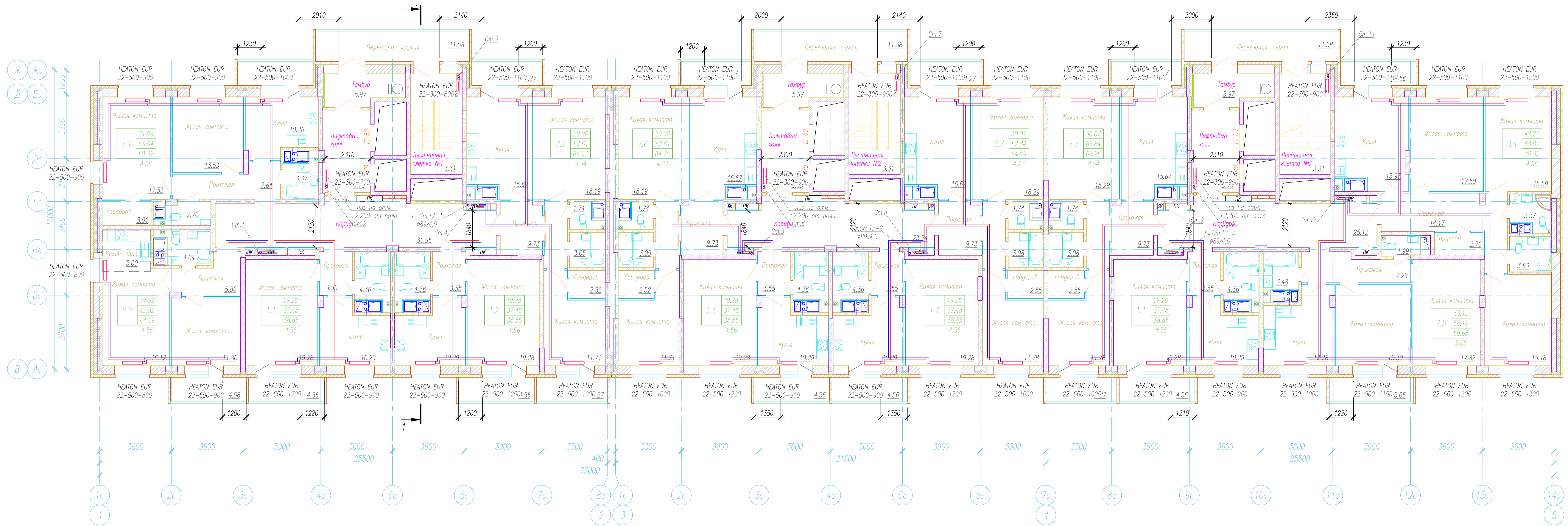
Имя, И. пост.
Лист, и дата
Взам. инв. №

| | | | | | | | | | | |
|------------|--------|------|--------|-------|------|--|--|--|------|--------|
| | | | | | | 2018.082-0B2 | | | | |
| | | | | | | Многоэтажный жилой дом со встроенно-пристроенными помещениями и подземным гаражом поз.18 по адресу: г. Чебоксары, ул. Л. Комсомола, микрорайон, ограниченный улицами Зегерский бульвар, Л.Комсомола, Машиностроительный проезд, речка Кувшинка | | | | |
| Изм. | Колуч. | Лист | № док. | Подп. | Дата | | | | | |
| | | | | | | II этап строительства | | Стация | Лист | Листов |
| | | | | | | | | Р | 11 | |
| Разработал | | | | | | Кошельник | | | | |
| Н. контр. | | | | | | Романов | | План подвала на отм. -3,280 с сетями отопления | | |
| ГИП | | | | | | Васюков | | ООО "Лугер" | | |
| | | | | | | ФОРМАТ А3x3 | | | | |



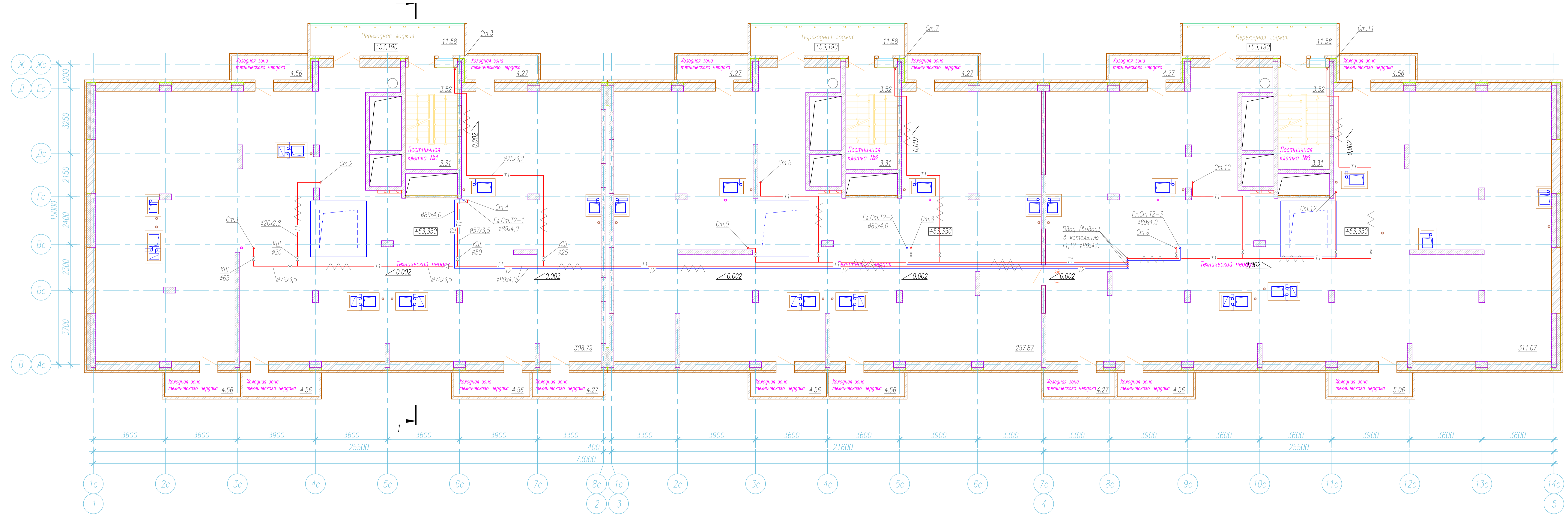
Имя, И. Фамилия
 Должность
 Дата

| | | | | | | | |
|----------------------|--|--|--|--|--|--|------|
| | | | | | 2018.082-0B2 | | |
| | | | | | Многоэтажный жилой дом со встроенно-пристроенными помещениями и подземным гаражом поз.18 по адресу: г. Чебоксары, ул. Л. Комсомола, микрорайон, ограниченный улицами Зергерский бульвар, Л. Комсомола, Машиностроительный проезд, речка Малая Кувшишка | | |
| | | | | | II этап строительства | | Лист |
| | | | | | Р | | 12 |
| Разработал Кошельник | | | | | 000 "Лугер" | | |
| И. контр. Романов | | | | | План 1 этажа с сетями отопления | | |
| ГИП Васюков | | | | | ФОРМАТ А3x3 | | |



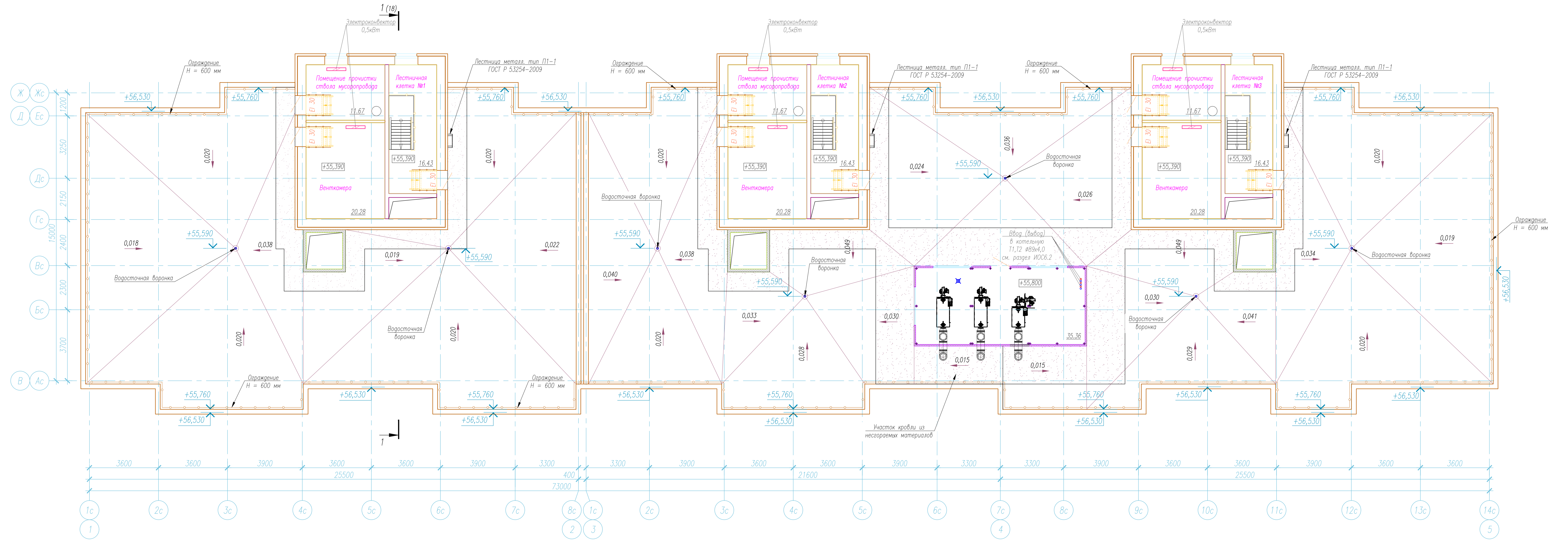
Имя, И. паспорт.
 Проект, и дата.
 Взам. штамп.

| | | | | | | | |
|--|-----------|------|--------|-------|---|-----------------------|----|
| | | | | | 2018.082-0B2 | | |
| | | | | | Многоэтажный жилой дом со встроенно-пристроенными помещениями и подземным гаражом поз.18 по адресу: г. Чебоксары, ул. Л. Комсомола, микрорайон, ограниченный улицами Зергерский бульвар, Л.Комсомола, Машиностроительный проезд, речка Малая Кувшинка | | |
| Изм. | Колуч. | Лист | № док. | Подп. | Дата | | |
| | | | | | | II этап строительства | |
| | | | | | | Р | 13 |
| | | | | | | Листов | |
| Разработал | Кошельняк | | | | | | |
| Н. контр. | Романов | | | | | | |
| ГИП | Васюков | | | | | | |
| План типового этажа с сетями отопления | | | | | | ООО "Лугер" | |
| ФОРМАТ А3x3 | | | | | | | |



Имя, И. паспорт. Проект, и дата. Взам. инв. №

| | | | | | |
|---|--------|-------------------|--------|-------------|------|
| 2018.082-0B2 | | | | | |
| Многоэтажный жилой дом со встроенно-пристроенными помещениями и подземным гаражом поз.18 по адресу: г. Чебоксары, ул. Л. Комсомола, микрорайон, ограниченный улицами Эгерской бульвар, Л.Комсомола, Машиностроительный проезд, речка Малая Кувшинка | | | | | |
| Изм. | Колуч. | Лист | № док. | Подп. | Дата |
| | | | | | |
| II этап строительства | | | | Стадия | Лист |
| | | | | Р | 14 |
| Разработал Кошельник | | И. контр. Романов | | ГИП Високов | |
| План чердака с сетями отопления | | | | ООО "Лугер" | |
| ФОРМАТ А3x3 | | | | | |



Имя, И. паспорт. Проект, и дата. Взам. штамп.

| | | | | | | | | |
|----------------------|--|--|--|--|--|--|------|--------|
| | | | | | | 2018.082-0B2 | | |
| | | | | | | Многоэтажный жилой дом со встроенно-пристроенными помещениями и подземным гаражом поз.18 по адресу: г. Чебоксары, ул. Л. Комсомола, микрорайон, ограниченный улицами Зегарский бульвар, Л.Комсомола, Машиностроительная проезд, речка Малая Кубшинка | | |
| | | | | | | II этап строительства | | |
| Разработал Кошельник | | | | | | Стация | Лист | Листов |
| Н. контр. Романов | | | | | | Р | 15 | |
| ГИП Васюков | | | | | | План отм. +55,390 с сетями отопления | | |
| | | | | | | ООО "Лугер" | | |

Схема системы отопления магистральных трубопроводов чердака

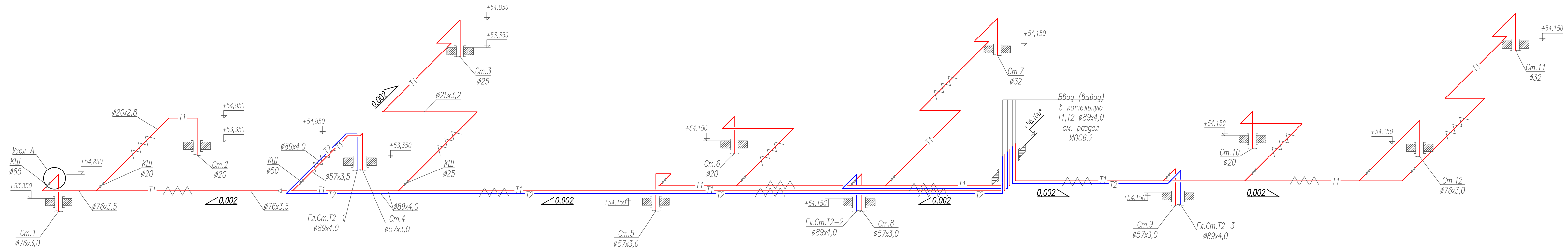
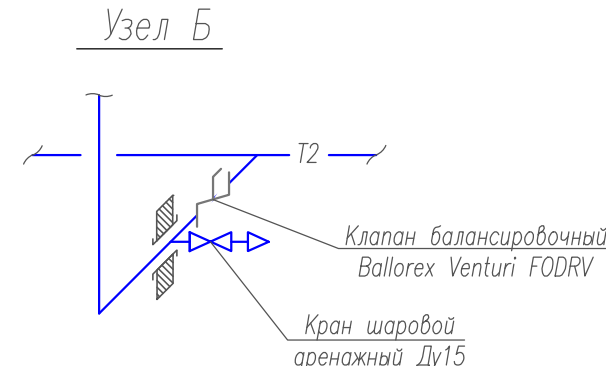
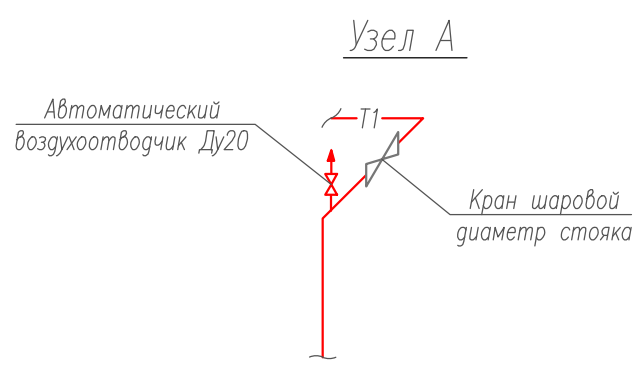
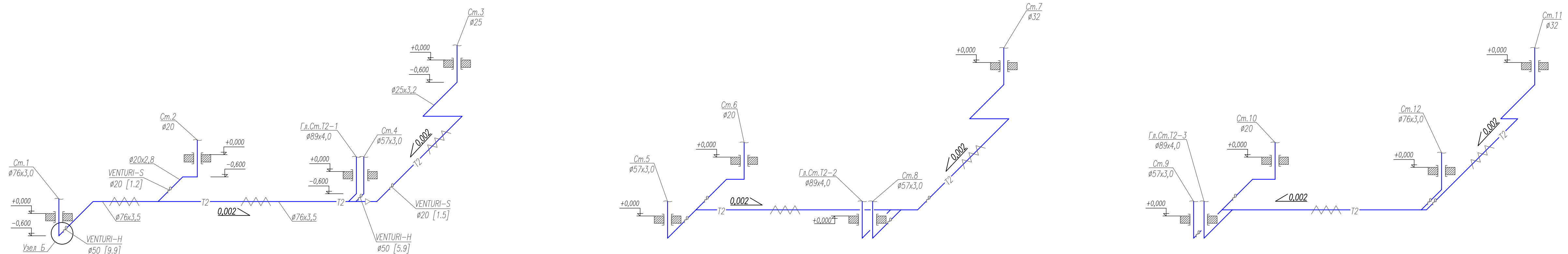
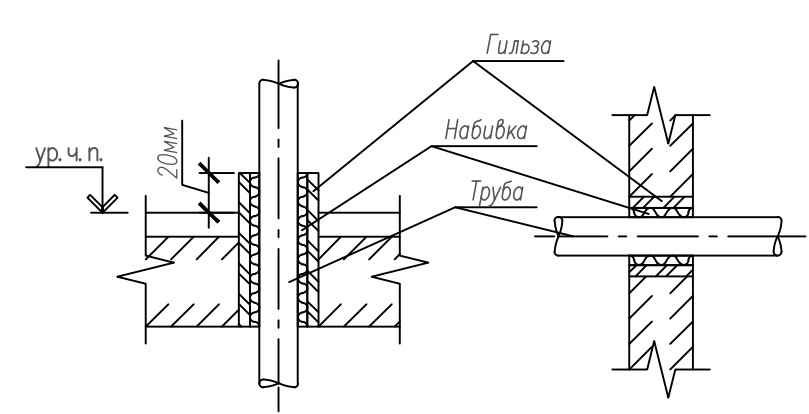


Схема системы отопления магистральных трубопроводов в подвале

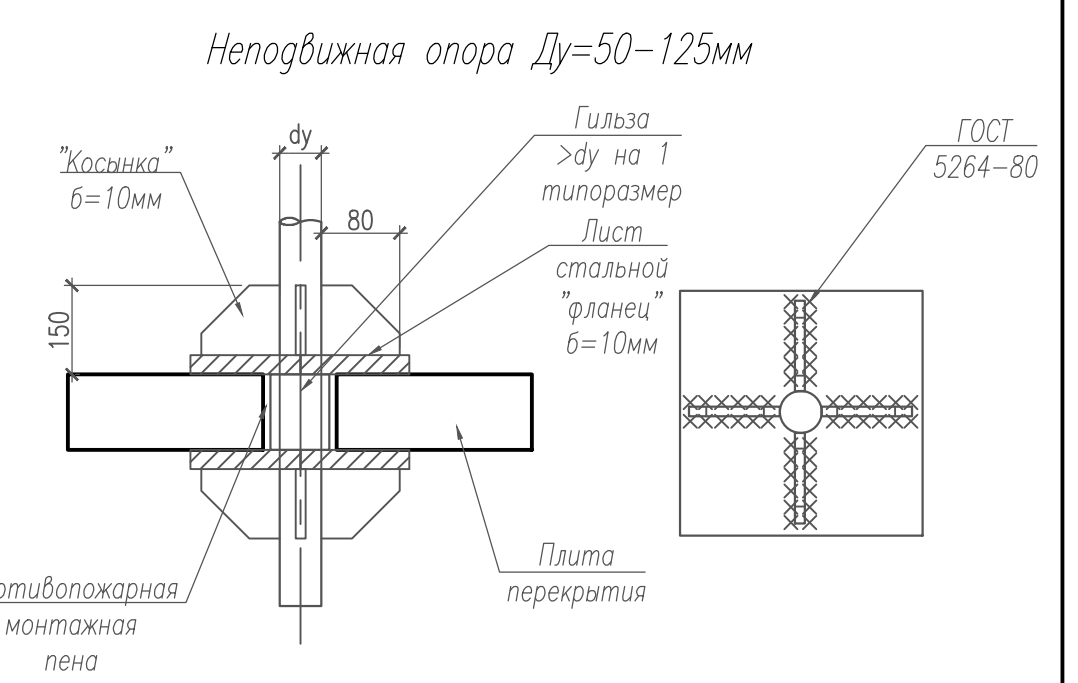
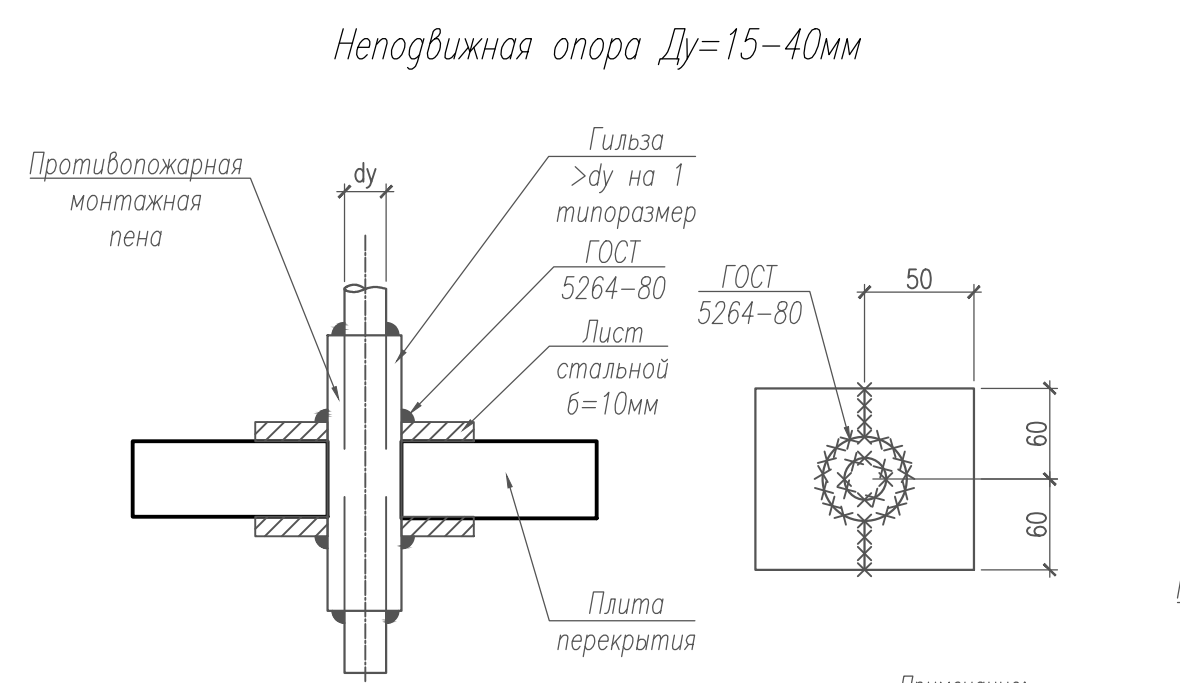
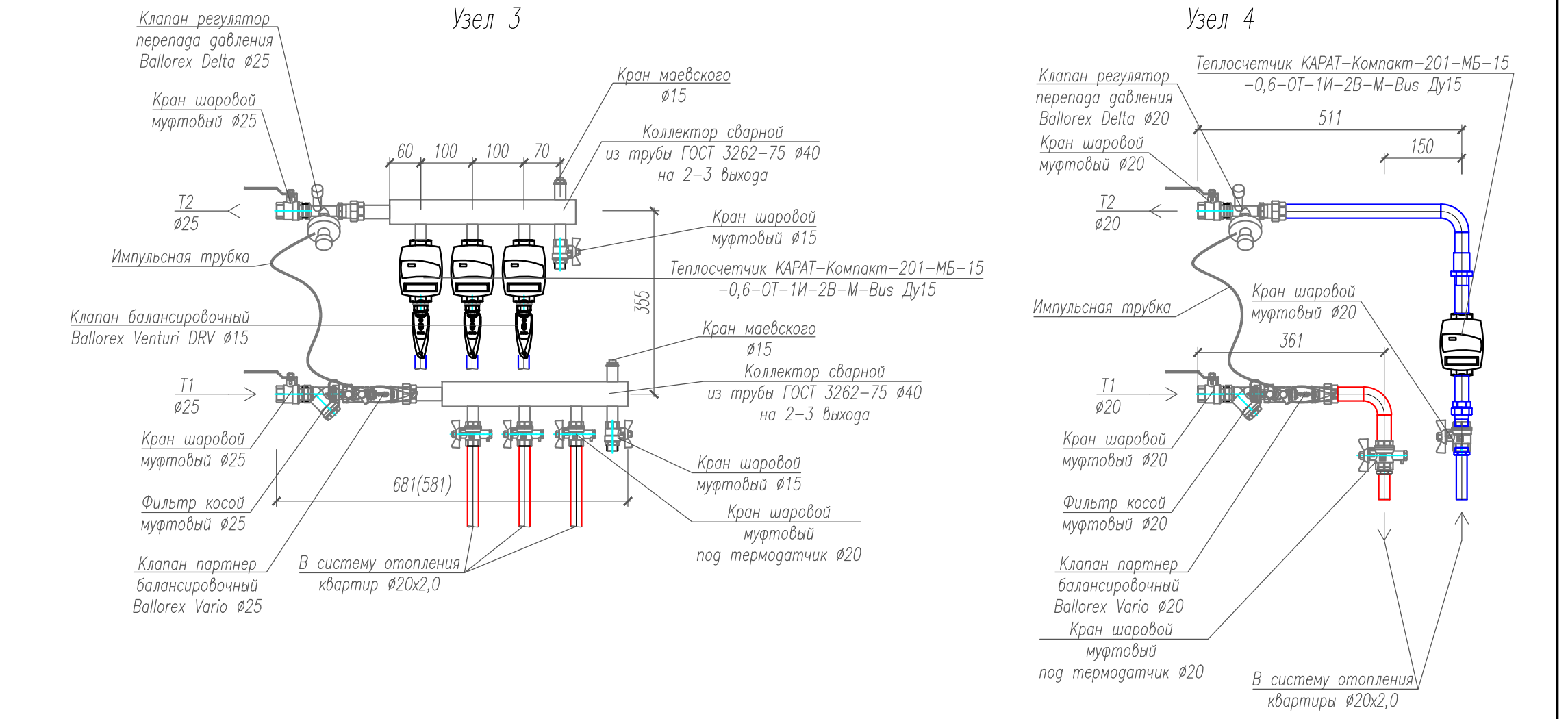
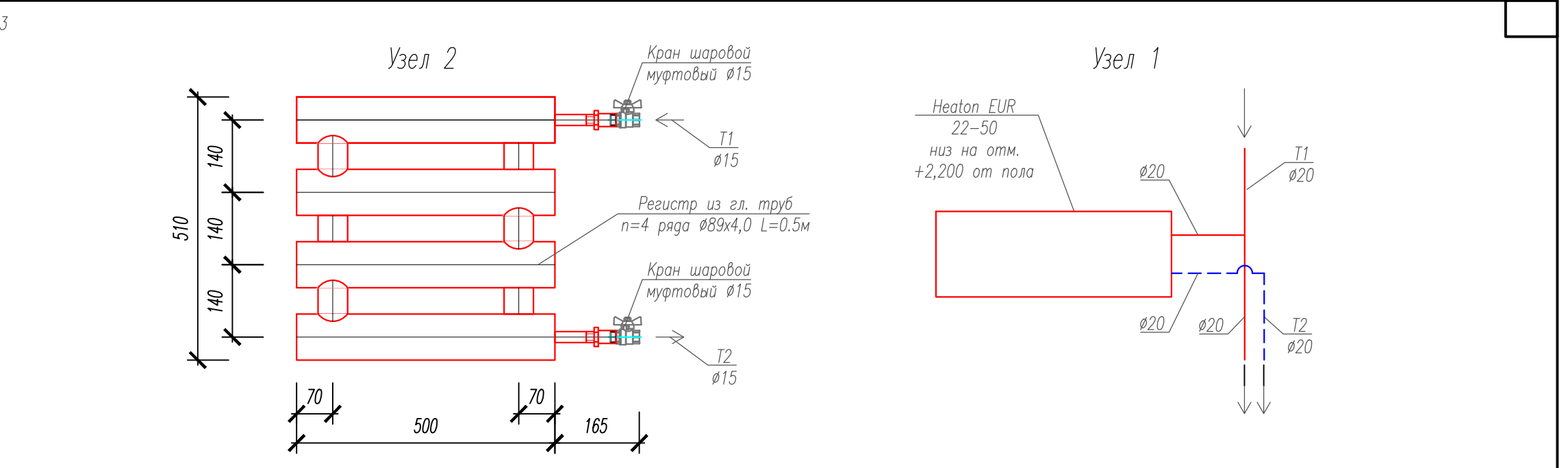
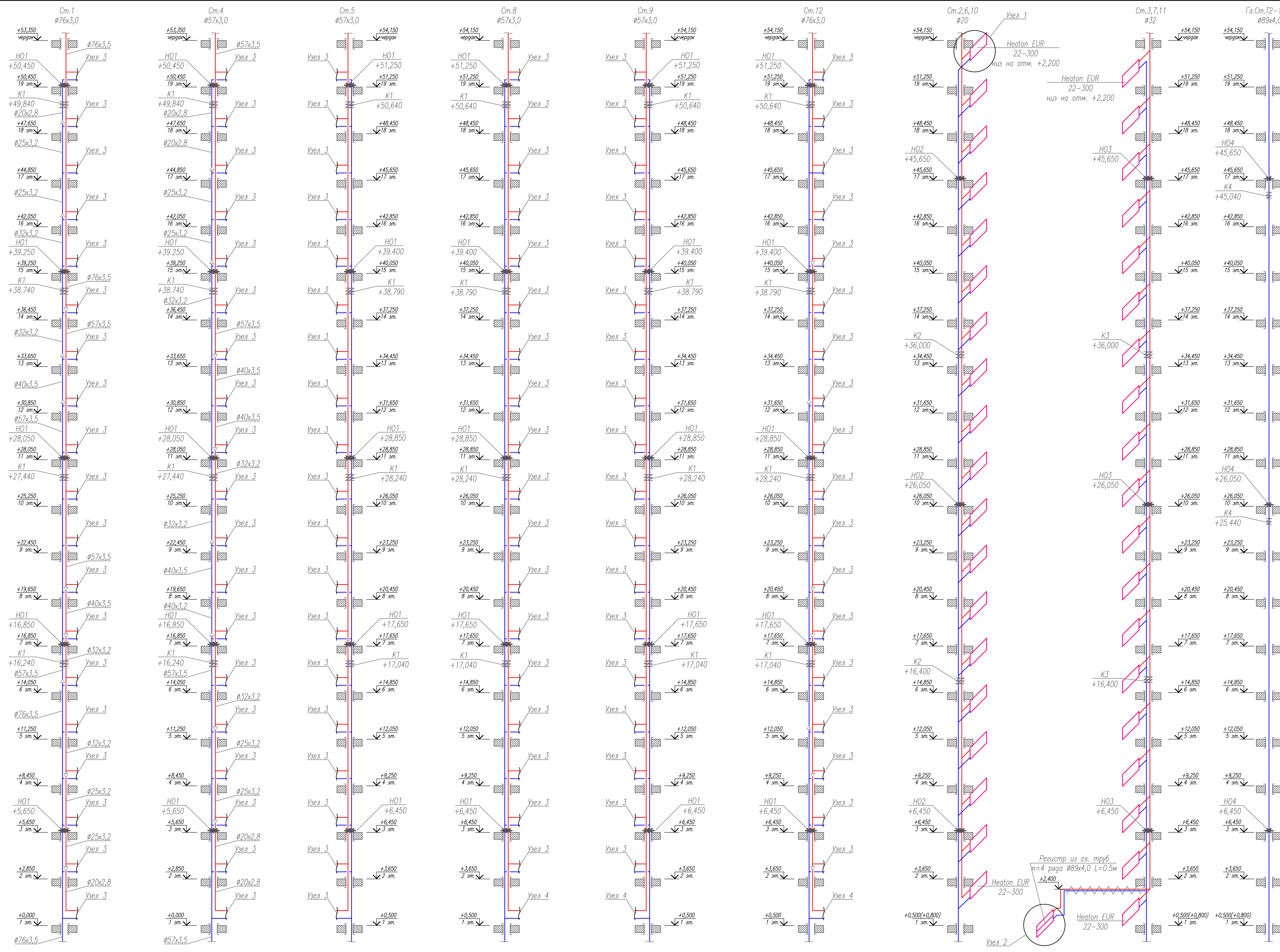


Установка гильзы для прокладки труб в стенах и перекрытиях



Примечание:
 -Отметки уточнить по месту с учетом расположения существующих строительных конструкций и других коммуникаций.
 -трубопроводы системы отопления, проложенные в теплополе и чердаке изолировать теплоизоляционным материалом, предварительно окрасив масляной краской БТ-177 в два слоя по грунту ГФ-021 в один слой.

| | | | | | | |
|---|-----------|---|--|-------------|------|--------|
| 2018.082-0В.2 | | | | | | |
| Многоэтажный жилой дом со встроенно-пристроенными помещениями и подземным гаражом поз.18 по адресу: г. Чебоксары, ул. Л. Комсомола, микрорайон, ограниченный улицами Эгерский бульвар, Л. Комсомола, Машиностроительный проезд, речка Малая Кубишка | | | | | | |
| II этап строительства | | | | Стадия | Лист | Листов |
| | | | | Р | 16 | |
| Разработал | Кошельная | Схема системы отопления подвала и чердака | | ООО "Лидер" | | |
| Н. контр. | Романов | | | | | |
| ГИП | Васков | | | | | |



Примечание:
 -Отметки уточнить по месту с учетом расположения существующих строительных конструкций и других коммуникаций.
 -трубопроводы системы отопления изолировать теплоизоляционным материалом, предварительно окрасив масляной краской БТ-177 в два слоя по грунту ГФ-021 в один слой.

| | | | | | | |
|--|--|--|--|-------------|------|--------|
| 2018.082-0B.2 | | | | | | |
| Многоэтажный жилой дом со встроенно-пристроенными помещениями и подземным гаражом поз.18 по адресу: г. Чебоксары, ул. Л. Комсомола, микрорайон, ограниченный улицами Эгерский бульвар, Л.Комсомола, Машинностроительный проезд, река Малая Кубишка | | | | | | |
| II этап строительства | | | | Стация | Лист | Листов |
| Разработал Кошляк | | | | Р | 17 | |
| Н. контр. Романов | | | | 000 "Лугер" | | |
| ГИП Васков | | | | ФОРМАТ А3x3 | | |

Лист № 17
 Изв. № 001
 Лист № 17
 Взам. инв. №

Схема системы отопления 1 этажа

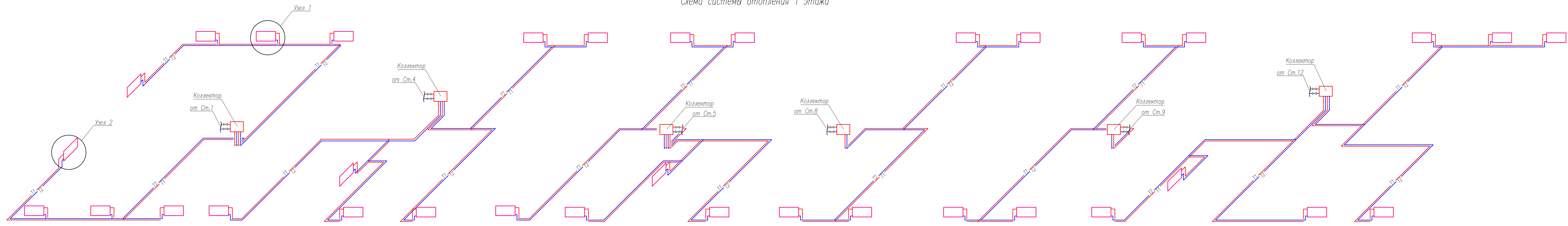
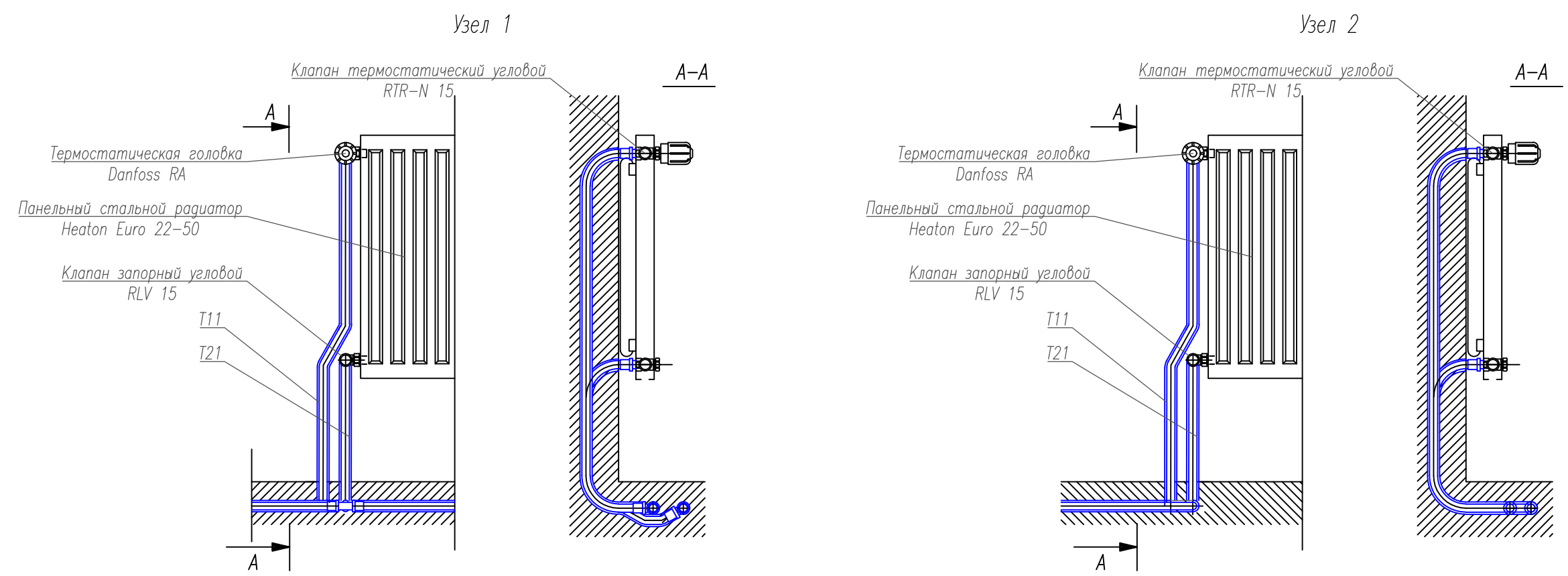
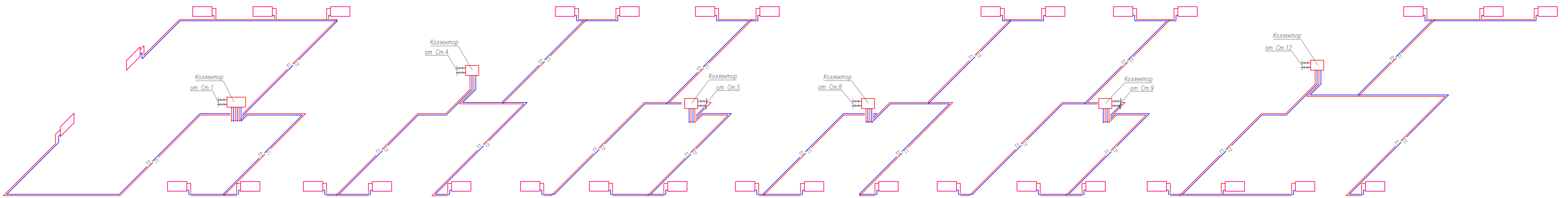
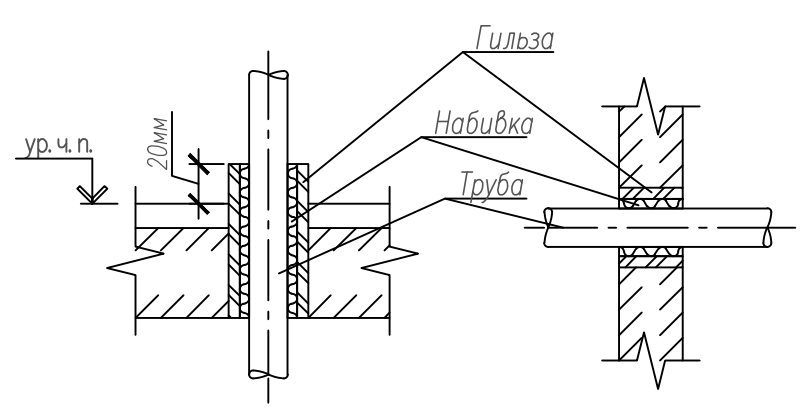


Схема системы отопления 2-19 этажа



Установка гильзы для прокладки труб в стенах и перекрытиях



Примечание:
 -Отметки уточнить по месту с учетом расположения существующих строительных конструкций и других коммуникаций;
 -все трубопроводы жилой части от узла учета до радиатора должны быть в защитной гофрированной трубе;
 -в качестве отопительных приборов приняты стальные панельные радиаторы Neaton Euro 22-50.

| | | | | | |
|---|---------|------|--------|-------------|------|
| 2018.082-0B.2 | | | | | |
| Многоэтажный жилой дом со встроенно-пристроенными помещениями и подземным гаражом поз.18 по адресу: г. Чебоксары, ул. Л. Комсомола, микрорайон, ограниченный улицами Эгерский бульвар, Л. Комсомола, Машиностроительный проезд, речка Малая Кубишка | | | | | |
| Изм. | Кол.уч. | Лист | № док. | Пагр. | Дата |
| | | | | | |
| II этап строительства | | | | Стадия | Лист |
| | | | | Р | 18 |
| Разработал Кошельных | | | | | |
| Н. контр. Романов | | | | | |
| ГИП Васов | | | | | |
| Схема системы отопления 1-19 этажей | | | | ООО "Лугер" | |

Взам. инв.№
 Пагр. и дата
 Инв. № пасп.

| Позиция | Наименование и техническая характеристика | Тип, марка, обозначение документа, опросного листа | Код оборудования, изделия, материала | Завод-изготовитель | Единица измерения | Количество | Масса единицы, кг | Примечание |
|---------|---|--|--------------------------------------|--------------------|-------------------|------------|-------------------|------------|
| 1 | 2 | 3 | 4 | 5 | 6 | 7 | 8 | 9 |
| | <u>Вытяжная система В1</u> | | | | | | | |
| 1 | Вентилятор СК100С | | | | компл. | 1 | | |
| 2 | Гибкая вставка ф100 | | | | шт | 1 | | |
| 3 | Клапан противопожарный КЛОП-1(90)-НО ф125 | | | | шт | 1 | | |
| 4 | Воздуховод из оц.стали ф125 | | | | пм | 80 | | |
| 5 | Воздуховод из оц.стали ф100 | | | | пм | 0,5 | | |
| 6 | Переход из оц.стали ф100/ф125 | | | | шт | 1 | | |
| 7 | Отвод 90° из оц.стали ф125 | | | | шт | 2 | | |
| 8 | Крепления воздуховодов | | | | кг | 1 | | |
| 9 | Зонт защитный ф125 | | | | шт | 1 | | |
| | <u>Вытяжная система В2</u> | | | | | | | |
| 1 | Вентилятор СК160С | | | | компл. | 1 | | |
| 2 | Гибкая вставка ф160 | | | | шт | 2 | | |
| 3 | Клапан противопожарный КЛОП-1(90)-НО ф160 | | | | шт | 1 | | |
| 4 | Воздуховод из оц.стали ф160 | | | | пм | 76 | | |
| 5 | Воздуховод из оц.стали ф125 | | | | пм | 16 | | |
| 6 | Воздуховод из оц.стали ф100 | | | | пм | 10 | | |
| 7 | Переход из оц.стали ф100/ф125 | | | | шт | 1 | | |
| 8 | Переход из оц.стали ф125/ф160 | | | | шт | 1 | | |
| 9 | Отвод 90° из оц.стали ф160 / ф100 | | | | шт | 1/1 | | |
| 10 | Решётка 100x100 | | | | шт | 15 | | |
| 11 | Крепления воздуховодов | | | | кг | 2 | | |
| 12 | Зонт защитный ф160 | | | | шт | 1 | | |

Взам. инв.Н
Подп. и дата
Инв. N подл.

| | | | | | | | | |
|------------|---------|------|--------|-------|------|---|---|--|
| | | | | | | 2018.082-0B2.C | | |
| | | | | | | Многоэтажный жилой дом со встроенно-пристроенными помещениями и подземным гаражом поз.18 по адресу: г. Чебоксары, ул. Л. Комсомола, микрорайон, ограниченный улицами Эгерский бульвар, Л.Комсомола, Машиностроительный проезд, речка Малая Кубшинка | | |
| Изм. | Кол.уч. | Лист | N док. | Подп. | Дата | | | |
| | | | | | | II этап строительства | | |
| | | | | | | Р | 1 | |
| Разработал | Денисов | | | | | Спецификация оборудования, изделий и материалов | | |
| ГАП | Егоров | | | | | | | |
| Н. контр. | Романов | | | | | | | |
| ГИП | Высоков | | | | | | | |
| | | | | | | ООО "Лидер" | | |

| Позиция | Наименование и техническая характеристика | Тип, марка, обозначение документа, опросного листа | Код оборудования, изделия, материала | Завод-изготовитель | Единица измерения | Количество | Масса единицы, кг | Примечание |
|---------|---|--|--------------------------------------|--------------------|-------------------|------------|-------------------|------------|
| 1 | 2 | 3 | 4 | 5 | 6 | 7 | 8 | 9 |
| | <u>Вытяжная система В3</u> | | | | | | | |
| 1 | Вентилятор СК125С | | | | компл. | 1 | | |
| 2 | Гибкая вставка ф125 | | | | шт | 2 | | |
| 3 | Клапан противопожарный КЛОП-1(90)-НО ф125 | | | | шт | 1 | | |
| 4 | Воздуховод из оц.стали ф125 | | | | пм | 80 | | |
| 5 | Отвод 90° из оц.стали ф125 | | | | шт | 3 | | |
| 6 | Крепления воздуховодов | | | | кг | 2 | | |
| 7 | Решётка 150x150 | | | | шт | 2 | | |
| 8 | Зонт защитный ф125 | | | | шт | 1 | | |
| | <u>Вытяжная система В4</u> | | | | | | | |
| 1 | Вентилятор СК160С | | | | компл. | 1 | | |
| 2 | Гибкая вставка ф160 | | | | шт | 2 | | |
| 3 | Клапан противопожарный КЛОП-1(90)-НО ф160 | | | | шт | 1 | | |
| 4 | Воздуховод из оц.стали ф160 | | | | пм | 76 | | |
| 5 | Воздуховод из оц.стали ф125 | | | | пм | 16 | | |
| 6 | Воздуховод из оц.стали ф100 | | | | пм | 12 | | |
| 7 | Переход из оц.стали ф100/ф125 | | | | шт | 3 | | |
| 8 | Переход из оц.стали ф125/ф160 | | | | шт | 1 | | |
| 9 | Отвод 90° из оц.стали ф160 | | | | шт | 2 | | |
| 10 | Отвод 90° из оц.стали ф100 | | | | шт | 4 | | |
| 11 | Решётка 100x100 | | | | шт | 23 | | |
| 12 | Крепления воздуховодов | | | | кг | 2 | | |
| 13 | Зонт защитный ф160 | | | | шт | 1 | | |

Взам.инв.№

Подп. и дата

Инв. № подл.

| | | | | | |
|------|---------|------|-------|---------|------|
| | | | | | |
| Изм. | Кол.уч. | Лист | № док | Подпись | Дата |

2018.082-ОВ.С

Лист

2

Формат А3

| Позиция | Наименование и техническая характеристика | Тип, марка, обозначение документа, опросного листа | Код оборудования, изделия, материала | Завод-изготовитель | Единица измерения | Количество | Масса единицы, кг | Примечание |
|---------|---|--|--------------------------------------|--------------------|-------------------|------------|-------------------|------------|
| 1 | 2 | 3 | 4 | 5 | 6 | 7 | 8 | 9 |
| | <u>Вытяжная система В5</u> | | | | | | | |
| 1 | Вентилятор СК100С | | | | компл. | 1 | | |
| 2 | Гибкая вставка ф100 | | | | шт | 1 | | |
| 3 | Клапан противопожарный КЛОП-1(90)-НО ф100 | | | | шт | 1 | | |
| 4 | Воздуховод из оц.стали ф100 | | | | пм | 66 | | |
| 5 | Отвод 90° из оц.стали ф100 | | | | шт | 4 | | |
| 6 | Крепления воздуховодов | | | | кг | 2 | | |
| 7 | Зонт защитный ф100 | | | | шт | 1 | | |
| | <u>Вытяжная система В6</u> | | | | | | | |
| 1 | Вентилятор СК160С | | | | компл. | 1 | | |
| 2 | Гибкая вставка ф160 | | | | шт | 2 | | |
| 3 | Клапан противопожарный КЛОП-1(90)-НО ф160 | | | | шт | 1 | | |
| 4 | Воздуховод из оц.стали ф160 | | | | пм | 78 | | |
| 5 | Воздуховод из оц.стали ф125 | | | | пм | 16 | | |
| 6 | Воздуховод из оц.стали ф100 | | | | пм | 10 | | |
| 7 | Переход из оц.стали ф100/ф125 | | | | шт | 4 | | |
| 8 | Переход из оц.стали ф125/ф160 | | | | шт | 2 | | |
| 9 | Отвод 90° из оц.стали ф160 | | | | шт | 2 | | |
| 10 | Отвод 90° из оц.стали ф125 | | | | шт | 1 | | |
| 11 | Отвод 90° из оц.стали ф100 | | | | шт | 4 | | |
| 12 | Решётка 100x100 | | | | шт | 24 | | |
| 13 | Крепления воздуховодов | | | | кг | 2 | | |
| 14 | Зонт защитный ф160 | | | | шт | 1 | | |

Взам.инв.№

Подп. и дата

Инв. № подл.

| | | | | | |
|------|---------|------|-------|---------|------|
| | | | | | |
| Изм. | Кол.уч. | Лист | № док | Подпись | Дата |

2018.082-ОВ.С

Лист

3

Формат А3

| Позиция | Наименование и техническая характеристика | Тип, марка, обозначение документа, опросного листа | Код оборудования, изделия, материала | Завод-изготовитель | Единица измерения | Количество | Масса единицы, кг | Примечание |
|---------|---|--|--------------------------------------|--------------------|-------------------|------------|-------------------|------------|
| 1 | 2 | 3 | 4 | 5 | 6 | 7 | 8 | 9 |
| | <u>Вытяжная система В7</u> | | | | | | | |
| 1 | Вентилятор СК125А | | | | компл. | 1 | | |
| 2 | Гибкая вставка φ125 | | | | шт | 2 | | |
| 3 | Клапан противопожарный КЛОП-1(90)-НО φ125 | | | | шт | 1 | | |
| 4 | Воздуховод из оц.стали φ125 | | | | пм | 70 | | |
| 5 | Отвод 90° из оц.стали φ125 | | | | шт | 3 | | |
| 6 | Крепления воздуховодов | | | | кг | 2 | | |
| 6 | Решётка 150x100 | | | | шт | 1 | | |
| 7 | Решётка 150x150 | | | | шт | 1 | | |
| 8 | Зонт защитный φ125 | | | | шт | 1 | | |
| | <u>Вытяжная система В8</u> | | | | | | | |
| 1 | Вентилятор СК125А | | | | компл. | 1 | | |
| 2 | Гибкая вставка φ125 | | | | шт | 2 | | |
| 3 | Клапан противопожарный КЛОП-1(90)-НО φ125 | | | | шт | 1 | | |
| 4 | Воздуховод из оц.стали φ125 | | | | пм | 70 | | |
| 5 | Отвод 90° из оц.стали φ125 | | | | шт | 3 | | |
| 6 | Крепления воздуховодов | | | | кг | 2 | | |
| 6 | Решётка 150x100 | | | | шт | 1 | | |
| 7 | Решётка 150x150 | | | | шт | 1 | | |
| 8 | Зонт защитный φ125 | | | | шт | 1 | | |

Инв. № подл.

Подп. и дата

Взам. инв. №

| | | | | | |
|------|---------|------|-------|---------|------|
| Изм. | Кол.уч. | Лист | № док | Подпись | Дата |
| | | | | | |

2018.082-ОВ.С

Лист

4

Формат А3

| Позиция | Наименование и техническая характеристика | Тип, марка, обозначение документа, опросного листа | Код оборудования, изделия, материала | Завод-изготовитель | Единица измерения | Количество | Масса единицы, кг | Примечание |
|---------|---|--|--------------------------------------|--------------------|-------------------|------------|-------------------|------------|
| 1 | 2 | 3 | 4 | 5 | 6 | 7 | 8 | 9 |
| | <u>Вытяжная система В9</u> | | | | | | | |
| 1 | Вентилятор СК125А | | | | компл. | 1 | | |
| 2 | Гибкая вставка φ125 | | | | шт | 2 | | |
| 3 | Клапан противопожарный КЛОП-1(90)-НО φ125 | | | | шт | 1 | | |
| 4 | Воздуховод из оц.стали φ125 | | | | пм | 70 | | |
| 5 | Отвод 90° из оц.стали φ125 | | | | шт | 3 | | |
| 6 | Крепления воздуховодов | | | | кг | 2 | | |
| 6 | Решётка 150x100 | | | | шт | 1 | | |
| 7 | Решётка 150x150 | | | | шт | 1 | | |
| 8 | Зонт защитный φ125 | | | | шт | 1 | | |
| | | | | | | | | |
| | | | | | | | | |
| | | | | | | | | |
| | | | | | | | | |
| | | | | | | | | |
| | | | | | | | | |
| | | | | | | | | |
| | | | | | | | | |
| | | | | | | | | |
| | | | | | | | | |
| | | | | | | | | |
| | | | | | | | | |
| | | | | | | | | |
| | | | | | | | | |
| | | | | | | | | |
| | | | | | | | | |
| | | | | | | | | |
| | | | | | | | | |
| | | | | | | | | |
| | | | | | | | | |
| | | | | | | | | |
| | | | | | | | | |
| | | | | | | | | |
| | | | | | | | | |
| | | | | | | | | |

Инв. № подл. Подп. и дата. Взам.инв.№

| | | | | | |
|------|--------|------|-------|---------|------|
| Изм. | Кол.уч | Лист | № док | Подпись | Дата |
| | | | | | |

| Позиция | Наименование и техническая характеристика | Тип, марка, обозначение документа, опросного листа | Код оборудования, изделия, материала | Завод-изготовитель | Единица измерения | Количество | Масса единицы, кг | Примечание |
|---------|--|--|--------------------------------------|--------------------|-------------------|------------|-------------------|------------|
| 1 | 2 | 3 | 4 | 5 | 6 | 7 | 8 | 9 |
| | <u>Естественная вентиляция Р-1 (13 систем)</u> | | | | | | | |
| 1 | Воздуховод из оц.стали 500x500 | | | | пм | 7 | | |
| 2 | Воздуховод из оц.стали 500x400 | | | | пм | 10 | | |
| 3 | Воздуховод из оц.стали 400x300 | | | | пм | 13 | | |
| 4 | Воздуховод из оц.стали 300x300 | | | | пм | 10 | | |
| 5 | Воздуховод из оц.стали 200x200 | | | | пм | 13 | | |
| 6 | Воздуховод из оц.стали 150x150 | | | | пм | 7 | | |
| 7 | Воздуховод из оц.стали $\phi 125$ | | | | шт | 70 | | |
| 8 | Отвод 90° из оц.стали $\phi 125$ | | | | шт | 1 | | |
| 9 | Отвод 90° из оц.стали $\phi 125$ | | | | шт | 37 | | |
| 10 | Вентилятор IN | | | | шт | 1 | | |
| 11 | Решётка 1VA 100x300 | | | | шт | 18 | | |
| | | | | | | | | |
| | | | | | | | | |
| | | | | | | | | |
| | | | | | | | | |
| | | | | | | | | |
| | | | | | | | | |
| | | | | | | | | |
| | | | | | | | | |
| | | | | | | | | |
| | | | | | | | | |
| | | | | | | | | |
| | | | | | | | | |
| | | | | | | | | |
| | | | | | | | | |
| | | | | | | | | |
| | | | | | | | | |
| | | | | | | | | |
| | | | | | | | | |
| | | | | | | | | |
| | | | | | | | | |
| | | | | | | | | |
| | | | | | | | | |
| | | | | | | | | |
| | | | | | | | | |
| | | | | | | | | |
| | | | | | | | | |
| | | | | | | | | |
| | | | | | | | | |

Инв. № подл. Подп. и дата. Взам. инв. №

| <i>Позиция</i> | <i>Наименование и техническая характеристика</i> | <i>Тип, марка, обозначение документа, опросного листа</i> | <i>Код оборудования, изделия, материала</i> | <i>Завод-изготовитель</i> | <i>Единица измерения</i> | <i>Количество</i> | <i>Масса единицы, кг</i> | <i>Примечание</i> |
|---|--|---|---|---------------------------|--------------------------|-------------------|--------------------------|-------------------|
| <i>1</i> | <i>2</i> | <i>3</i> | <i>4</i> | <i>5</i> | <i>6</i> | <i>7</i> | <i>8</i> | <i>9</i> |
| <i><u>Естественная вентиляция Р-2 (11 систем)</u></i> | | | | | | | | |
| 1 | Воздуховод из оц.стали 500x500 | | | | пм | 7 | | |
| 2 | Воздуховод из оц.стали 400x300 | | | | пм | 10 | | |
| 3 | Воздуховод из оц.стали 400x200 | | | | пм | 13 | | |
| 4 | Воздуховод из оц.стали 300x200 | | | | пм | 10 | | |
| 5 | Воздуховод из оц.стали 200x200 | | | | пм | 13 | | |
| 6 | Воздуховод из оц.стали 150x150 | | | | пм | 7 | | |
| 7 | Воздуховод из оц.стали $\Phi 125$ | | | | шт | 70 | | |
| 8 | Отвод 90° из оц.стали $\Phi 125$ | | | | шт | 1 | | |
| 9 | Отвод 90° из оц.стали $\Phi 125$ | | | | шт | 37 | | |
| 10 | Вентилятор IN | | | | шт | 1 | | |
| 11 | Решётка 1VA 100x300 | | | | шт | 18 | | |
| | | | | | | | | |
| | | | | | | | | |
| | | | | | | | | |
| | | | | | | | | |
| | | | | | | | | |
| | | | | | | | | |
| | | | | | | | | |
| | | | | | | | | |
| | | | | | | | | |
| | | | | | | | | |
| | | | | | | | | |
| | | | | | | | | |
| | | | | | | | | |
| | | | | | | | | |
| | | | | | | | | |
| | | | | | | | | |

Инв. № подл. Подп. и дата Взам. инв. №

| | | | | | |
|------|---------|------|--------|---------|------|
| Изм. | Кол.уч. | Лист | № док. | Подпись | Дата |
| | | | | | |

| Позиция | Наименование и техническая характеристика | Тип, марка, обозначение документа, опросного листа | Код оборудования, изделия, материала | Завод-изготовитель | Единица измерения | Количество | Масса единицы, кг | Примечание |
|---|---|--|--------------------------------------|--------------------|-------------------|------------|-------------------|------------|
| 1 | 2 | 3 | 4 | 5 | 6 | 7 | 8 | 9 |
| <u>Естественная вентиляция Р-3 (5 систем)</u> | | | | | | | | |
| 1 | Воздуховод из оц.стали 400x400 | | | | пм | 7 | | |
| 2 | Воздуховод из оц.стали 400x300 | | | | пм | 10 | | |
| 3 | Воздуховод из оц.стали 400x200 | | | | пм | 13 | | |
| 4 | Воздуховод из оц.стали 300x200 | | | | пм | 10 | | |
| 5 | Воздуховод из оц.стали 200x200 | | | | пм | 13 | | |
| 6 | Воздуховод из оц.стали 150x150 | | | | пм | 7 | | |
| 7 | Воздуховод из оц.стали ϕ 125 | | | | шт | 70 | | |
| 8 | Отвод 90° из оц.стали ϕ 125 | | | | шт | 1 | | |
| 9 | Отвод 90° из оц.стали ϕ 125 | | | | шт | 37 | | |
| 10 | Вентилятор IN | | | | шт | 1 | | |
| 11 | Решётка 1VA 100x300 | | | | шт | 18 | | |
| | | | | | | | | |
| | | | | | | | | |
| | | | | | | | | |
| | | | | | | | | |
| | | | | | | | | |
| | | | | | | | | |
| | | | | | | | | |
| | | | | | | | | |
| | | | | | | | | |
| | | | | | | | | |
| | | | | | | | | |
| | | | | | | | | |
| | | | | | | | | |

Инв. № подл. Подп. и дата. Взам. инв. №

| | | | | | |
|------|--------|------|-------|---------|------|
| | | | | | |
| Изм. | Кол.уч | Лист | № док | Подпись | Дата |

2018.082-ОВ.С

Лист
8

Формат А3

| Позиция | Наименование и техническая характеристика | Тип, марка, обозначение документа, опросного листа | Код оборудования, изделия, материала | Завод-изготовитель | Единица измерения | Количество | Масса единицы, кг | Примечание |
|---------|---|--|--------------------------------------|--------------------|-------------------|------------|-------------------|------------|
| 1 | 2 | 3 | 4 | 5 | 6 | 7 | 8 | 9 |
| | <u>Вентиляция подпора ПД1/2/3</u> | | | | | | | |
| 1 | Вентилятор В0-12-303-8-2,2x1430-02 | | | | компл. | 1 | | |
| 2 | Гибкая вставка ф800 | | | | шт | 2 | | |
| 3 | Воздуховод из оц.стали ф800 | | | | шт | 8 | | |
| 4 | Отвод 90° из оц.стали ф800 | | | | шт | 3 | | |
| 5 | Крепления воздуховодов | | | | кг | 1 | | |
| 6 | Защитная решётка BSV ф800 | | | | шт | 2 | | |
| | <u>Вентиляция подпора ПД3/5/6</u> | | | | | | | |
| 1 | Вентилятор В0-12-303-8-3,0x1430-02 | | | | компл. | 1 | | |
| 2 | Гибкая вставка ф800 | | | | шт | 2 | | |
| 3 | Воздуховод из оц.стали ф800 | | | | шт | 8 | | |
| 4 | Отвод 90° из оц.стали ф800 | | | | шт | 3 | | |
| 5 | Крепления воздуховодов | | | | кг | 1 | | |
| 6 | Защитная решётка BSV ф800 | | | | шт | 2 | | |

Инв. № подл. Подп. и дата. Взам. инв. №

| | | | | | |
|------|---------|------|-------|---------|------|
| Изм. | Кол.уч. | Лист | № док | Подпись | Дата |
| | | | | | |

2018.082-ОВ.С

Лист

9

| Позиция | Наименование и техническая характеристика | Тип, марка, обозначение документа, опросного листа | Код оборудования, изделия, материала | Завод-изготовитель | Единица измерения | Количество | Масса единицы, кг | Примечание |
|---------|---|--|--------------------------------------|--------------------|-------------------|------------|-------------------|-------------------------|
| 1 | 2 | 3 | 4 | 5 | 6 | 7 | 8 | 9 |
| | <u>Система подпора воздуха КД1/2/3</u> | | | | | | | |
| 1 | Вентилятор ВВ-30-160-071-5,5x1450-02-38 | | | | компл. | 1 | | |
| 2 | Гибкая вставка ф710 | | | | шт | 2 | | |
| 3 | Клапан противопожарный КЛАД-3(120)-НЗ 700x500 | | | | шт | 18 | | с декоративной решёткой |
| 4 | Воздуховод из оц.стали 700x400 | | | | пм | 62 | | |
| 5 | Воздуховод из оц.стали ф710 | | | | пм | 3 | | |
| 6 | Переход из оц.стали 700x400/ф710 | | | | шт | 1 | | |
| 7 | Отвод 90° из оц.стали 700x400 | | | | шт | 2 | | |
| 8 | Крепления воздуховодов | | | | кг | 1 | | |
| 9 | Защитная решётка BSV ф710 | | | | шт | 1 | | |
| | | | | | | | | |
| | | | | | | | | |
| | | | | | | | | |
| | | | | | | | | |
| | <u>Система дымоудаления КД3, КД4</u> | | | | | | | |
| 1 | Вентилятор ВКР-7,1-ДУ-В-2ч/400 | | | | компл. | 1 | | |
| 2 | Стакан монтажный СТс-ВКР | | | | шт | 1 | | |
| 3 | Клапан противопожарный КЛАД-2(90)-НЗ 800x500 | | | | шт | 18 | | с декоративной решёткой |
| 4 | Воздуховод из оц.стали 800x450 | | | | пм | 62 | | |
| 5 | Воздуховод из оц.стали ф800 | | | | пм | 3 | | |
| 6 | Переход из оц.стали 800x450/ф800 | | | | шт | 1 | | |
| 7 | Отвод 90° из оц.стали 800x500 | | | | шт | 1 | | |
| 8 | Крепления воздуховодов | | | | кг | 1 | | |
| | | | | | | | | |
| | | | | | | | | |
| | | | | | | | | |
| | | | | | | | | |

Инв. № подл.

Подп. и дата

Взам. инв. №

| | | | | | |
|------|---------|------|-------|---------|------|
| Изм. | Кол.уч. | Лист | № док | Подпись | Дата |
| | | | | | |

2018.082-ОВ.С

Лист

10

Формат А3